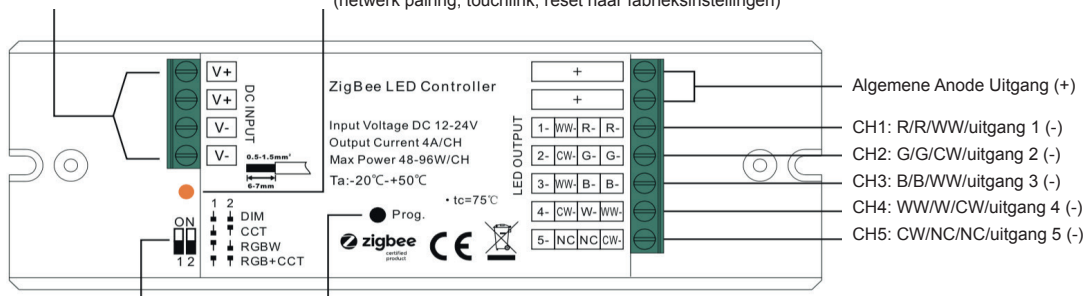


Belangrijk: lees alle instructies vóór installatie

Functie overzicht

12-24V DC stroom ingang



Keuze knop om de modus van de controller te selecteren. Er zijn 4 standen beschikbaar: DIM, CCT, RGBW en RGB+CCT. Standaard fabrieksinstelling is RGB+CCT

Programmeer knop: druk kort op deze knop om de controller aan/uit te schakelen. Druk lang in om de lichtintensiteit te wijzigen

- In RGBW stand, kan het kanaal voor het witte licht alleen bediend worden via het kleurtemperatuur commando (RGBW wordt door Zigbee herkend als RGB + CCT). De kleurtemperatuur bediening zal de RGB kanalen (kanalen 1 t/m 3 van de controller) mengen als 1 kanaal wit en zal vervolgens de lichtkleur wijzigen dmv het kanaal nummer 4 van de controller. Eenmaal ingeschakeld kan de lichtintensiteit worden gereguleerd samen met de RGB kanalen.
- In RGB + CCT stand worden de RGB kanalen (kanaal 1 t/m 3) en het witte kanaal (kanaal 4) apart aangestuurd. Kanalen 1 t/m en kanaal 4 kunnen niet tegelijkertijd bediend worden.

Product informatie

Input Voltage	Output Current	Output Power	Remarks	Size(LxWxH)	Ambient Temperature	Max. Casing Temperature
12-24VDC	4A/CH	48-96W/CH	Constant voltage	145x46.5x16mm	-20 ~ + 50	75

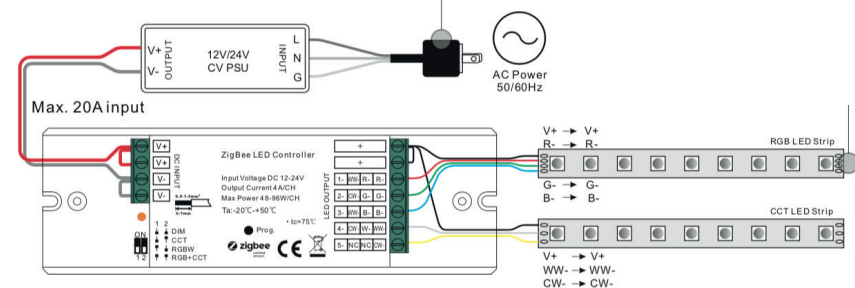
- 4 in 1 universele Zigbee LED controller gebaseerd op het Zigbee 3.0 protocol
- 4 verschillende apparaatmodi: dimmen, veranderen van lichtkleur (dit kan alleen als de lichtbron wijzigbare lichtkleur heeft), RGBW en RGB+CCT
- Met de controller kun je: de lichtbron aan/uit schakelen, de lichtintensiteit van de lichtbron wijzigen (dimmen), de lichtkleur van de lichtbron wijzigen (indien de lichtbron deze mogelijkheid biedt) en RGB kleuren bedienen (indien de lichtbron deze mogelijkheid biedt)
- De controller kan direct gekoppeld worden met een verenigbare Zigbee afstandsbediening dmv Touchlink
- De controller ondersteunt zelf-vormende Zigbee netwerken zonder coördinator
- De controller ondersteunt "find and bind"modus om gekoppeld te worden met een Zigbee afstandsbediening
- De controller ondersteunt Zigbee green power en kan met max. 20 Zigbee green power afstandsbedieningen gekoppeld worden
- De controller is compatibel met universele Zigbee gateways en hub producten
- De controller is compatibel met universele Zigbee afstandsbedieningen
- IP waarde: IP20

Veiligheid en waarschuwingen

- Installeer dit product niet met de stroom ingeschakeld
- Bedien de keuzeknoppen niet terwijl de stroom is ingeschakeld
- Stel het product niet bloot aan vocht

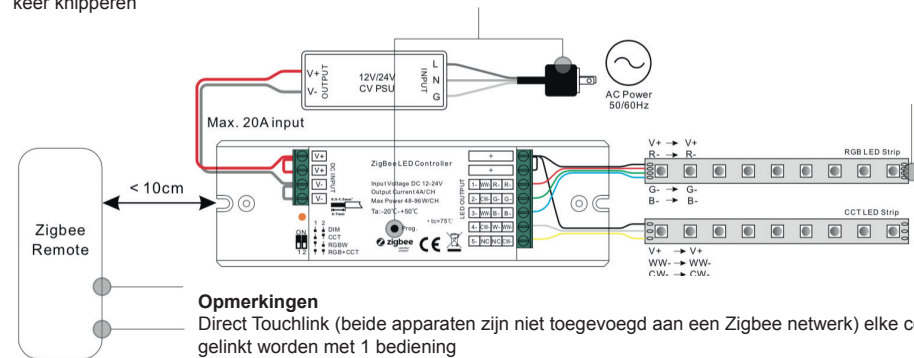
Werking

- 1) Leg de kabels aan volgens het aansluitschema zoals getoond op laatste pagina van deze handleiding. Als een andere modus is gekozen met de keuze knop kun je door de stroom uit en weer aan te zetten de nieuwe modus activeren
- 2) Dit Zigbee artikel is een draadloze ontvanger die communiceert met diverse Zigbee compatibele systemen. Deze controller ontvangt en wordt aangestuurd door draadloze radio signalen van de Zigbee systemen
- 3) Zigbee netwerk koppeling door coördinator of Hub (toegevoegd aan een Zigbee netwerk)
 - Stap 1: verwijder het apparaat van een vorig Zigbee netwerk als het al eens aan een netwerk is toegevoegd. Anders zal het koppelen mislukken. Zie onderdeel "Herstellen Fabrieksinstellingen".
 - Stap 2: van de Zigbee controller of Hub interface, kies om een lichtbron (lighting device) toe te voegen en start de koppelmodus (pairing mode).
 - Stap 3: schakel de controller weer aan om het in netwerk koppelmodus te zetten (gekoppeld lichtbron knippert 2 keer langzaam). De netwerk koppelmodus duurt 15 seconden (en gaat in touchlink modus na 15 seconden). Als een time-out plaats vindt, herhaal dan de hierboven genoemde stappen.
 - Stap 4: De gekoppelde lichtbron knippert 5 keer en blijft vervolgens continu aan. Vervolgens zal de controller verschijnen in het menu van de app die gebruikt wordt om de Zigbee apparaten aan te sturen en kan de controller bediend worden via de app.



4) Touchlink met een Zigbee bediening

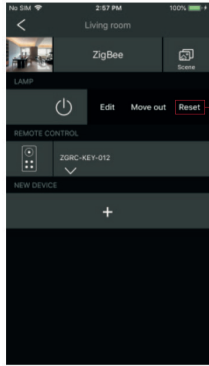
- Stap 1:
- Methode 1: druk 4 keer kort op de "Prog" knop (of zet de stroom 4 keer kort na elkaar uit en weer aan) om Touchlink koppeling te starten. De Touchlink blijft 180 seconden ingeschakeld. Herhaal deze stap als er een time-out optreedt.
- Methode 2: schakel de stroom uit en weer aan. Touchlink wordt na 15 seconden gestart als de controller nog niet is gekoppeld aan een Zigbee netwerk, of start direct als de controller wel reeds is gekoppeld aan een Zigbee netwerk. De Touchlink blijft 180 seconden ingeschakeld. Herhaal deze stap als er een time-out optreedt.
- Stap 2: breng de bediening binnen 10 cm van de lichtbron
- Stap 3: start op de bediening de Touchlink (zie de gebruiksaanwijzing van deze apparaten om te leren hoe je dat moet doen)
- Stap 4: er verschijnt een indicatie op de bediening als de koppeling succesvol is en de gekoppelde lichtbron zal 2 keer knipperen



Opmerkingen

- Direct Touchlink (beide apparaten zijn niet toegevoegd aan een Zigbee netwerk) elke controller kan gelinkt worden met 1 bediening
- Touchlink nadat beide apparaten zijn toegevoegd aan een Zigbee netwerk, elke controller kan gelinkt worden met max. 30 bedieningen
- Voor Hue bridge en Amazon Echo Plus, voeg bediening en controller toe aan het netwerk en verbind daarna met Touchlink
- Nadat verbonden is met Touchlink, de controller kan worden bediend met alle gelinkte bedieningen

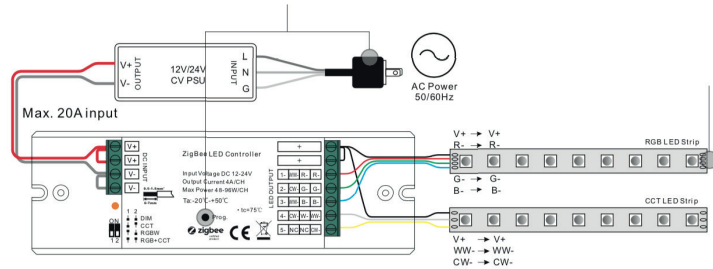
5) Verwijdering van een Zigbee netwerk door coördinator of Hub interface Direct Touchlink



In je Zigbee controller of Hub interface, selecteer het apparaat om te verwijderen of te resetten volgens de instructies van de Zigbee controller of Hub interface. De verbonden lichtbron knippert 3 keer om aan te geven dat de reset succesvol is

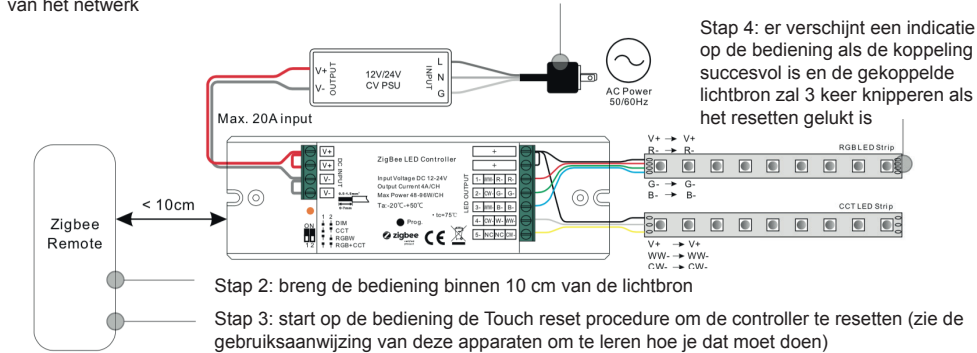
6) Handmatig resten naar fabrieksinstellingen

Stap 1: druk 5 keer kort op de knop 'Prog' of zet de stroom 5 keer kort na elkaar uit en weer aan
 Stap 2: de verbonden lichtbron knippert 3 keer om aan te geven dat de reset succesvol is



Opmerkingen

- 1) Als de controller al op de fabrieksinstellingen staat ingesteld geeft de gekoppelde lichtbron geen signaal
- 2) Alle configuratie parameters zullen worden gereset als de controller is gereset of verwijderd van het netwerk

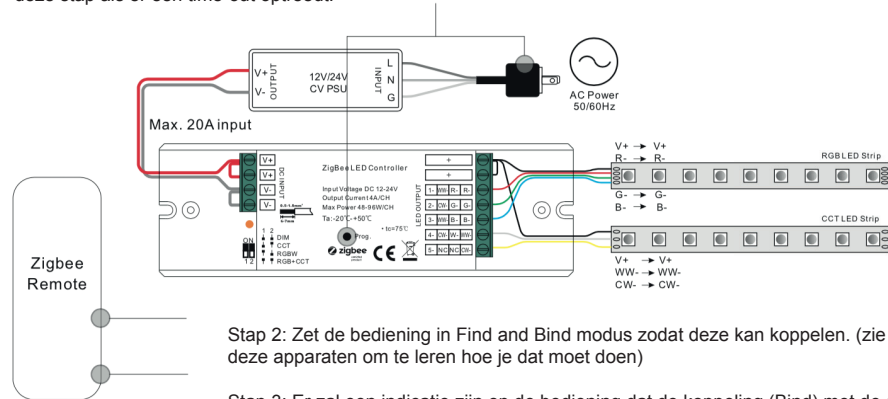


7) Reset naar fabrieksinstellingen via een Zigbee bediening

Stap 1: Schakel de stroom uit en weer aan in Touchlink koppeling te starten. De Touchlink blijft 180 seconden ingeschakeld. Herhaal deze stap als er een time-out optreedt.

8) Find and Bind modus

Stap 1: Druk 3 keer kort op de knop "Prog" of zet de stroom 3 keer kort na elkaar uit en weer aan om de Find and Bind modus te starten. De verbonden lichtbron zal langzaam knipperen. De Find and Bind target modus blijft 180 seconden ingeschakeld. Herhaal deze stap als er een time-out optreedt.

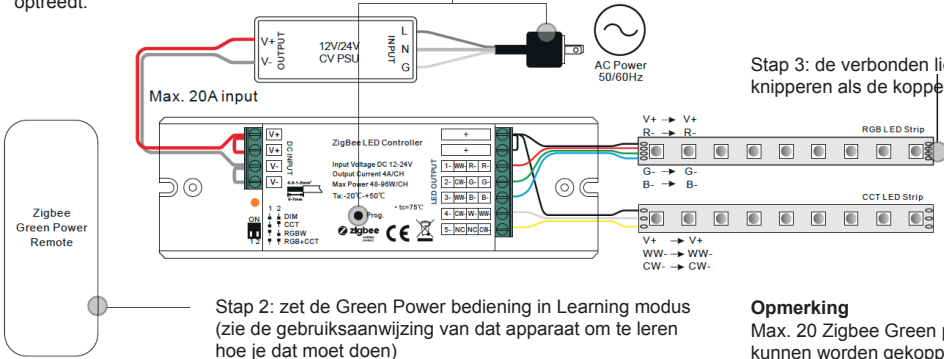


Opmerking

Zorg ervoor dat de controller and the bediening beiden zijn toegevoegd aan dezelfde Zigbee Hub

9) Learning met een Zigbee Green Power bediening

Stap 1: Druk 4 keer kort op de knop "Prog" of zet de stroom 4 keer kort na elkaar uit en weer aan om de Learning modus te starten. De verbonden lichtbron zal 2 keer knipperen. De Learning modus blijft 180 seconden ingeschakeld. Herhaal deze stap als er een time-out optreedt.

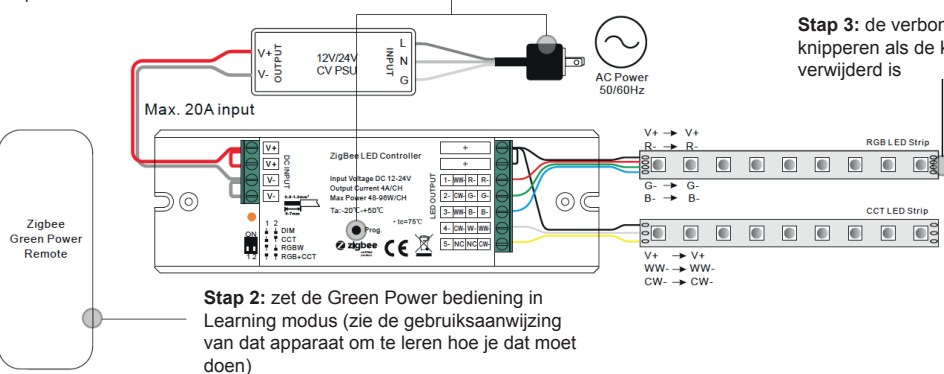


Opmerking

Max. 20 Zigbee Green power bedieningen kunnen worden gekoppeld aan 1 controller

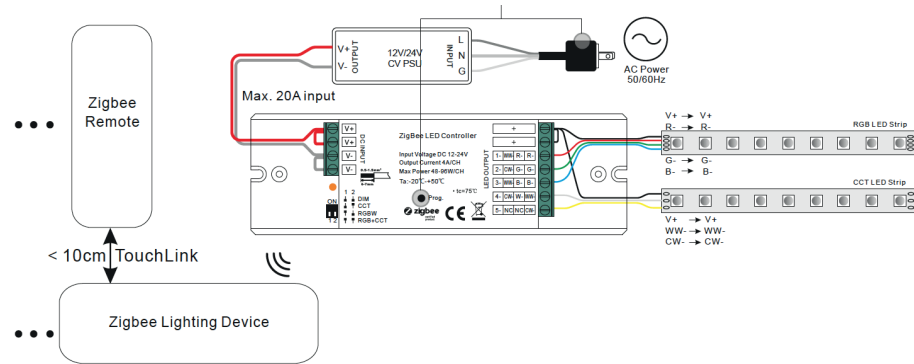
10 Learning met een Zigbee Green Power bediening

Stap 1: Druk 4 keer kort op de knop "Prog" of zet de stroom 4 keer kort na elkaar uit en weer aan om de Learning modus te starten. De verbonden lichtbron zal 2 keer knipperen. De Learning modus blijft 180 seconden ingeschakeld. Herhaal deze stap als er een time-out optreedt.



11) Het maken van een Zigbee Network & toevoegen andere apparaten aan het netwerk (geen coördinator vereist)

Stap 1: Druk 4 keer kort op de knop "Prog" of zet de stroom 4 keer kort na elkaar uit en weer aan om de controller te kunnen koppelen aan een Zigbee netwerk, en om andere apparaten te vinden en toe te voegen. De verbonden lichtbron zal 2 keer knipperen. Deze modus blijft 180 seconden ingeschakeld. Herhaal deze stap als er een time-out optreedt.



Stap 2: Zet een ander apparaat of bediening dat je wilt koppelen aan de controller in de netwerk koppeling modus zodat deze kan koppelen aan het netwerk. (zie de gebruiksaanwijzing van deze apparaten om te leren hoe je dat moet doen)
 Stap 3: koppel meer apparaten en bedieningen met het netwerk. (zie de gebruiksaanwijzing van deze apparaten om te leren hoe je dat moet doen)
 Stap 4: Koppel de toegevoegde apparaten en bedieningen dmv Touchlink zodat de apparaten bediend kunnen worden door de verbonden bedieningsapparaten (zie de gebruiksaanwijzing van deze apparaten om te leren hoe je dat moet doen).

Opmerking

- 1) Elk toegevoegd apparaat kan worden verbonden met en bediend worden door max. 30 apparaten
- 2) Elk toegevoegde bedieningsapparaat kan met max 30 apparaten worden verbonden

12) Zigbee Clusters worden door de controller als volgt ondersteund

Invoer clusters

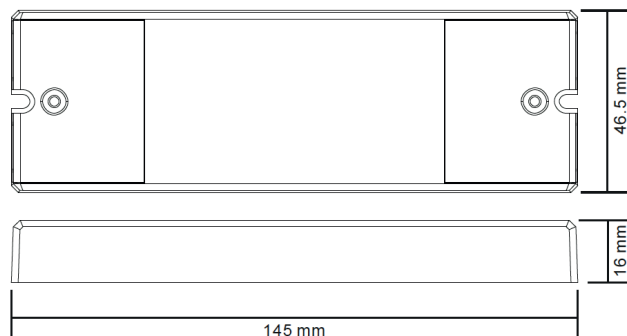
- 0x0000: Basic
- 0x0003: Identify
- 0x0004: Groups
- 0x0005: Scenes
- 0x0006: On/off
- 0x0008: Level Control
- 0x0300: Color Control
- 0x0b05: Diagnostics

Output Clusters

- 0x0019: OTA

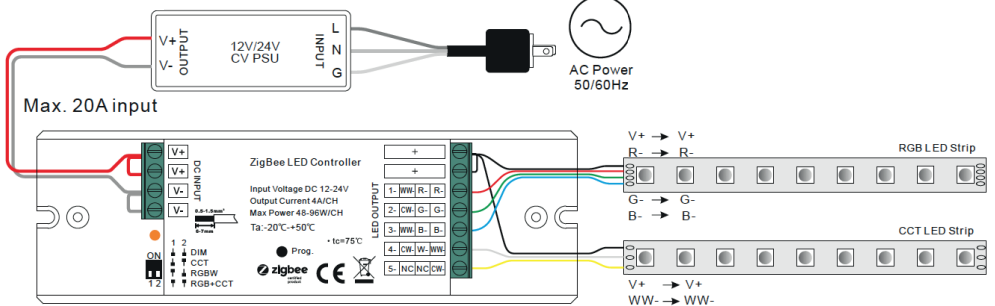
13) OTA

Deze controller ondersteunt firmware updates dmv OTA en zal nieuwe firmware van de Zigbee controller of Hub elke 10 minuten automatisch ontvangen.



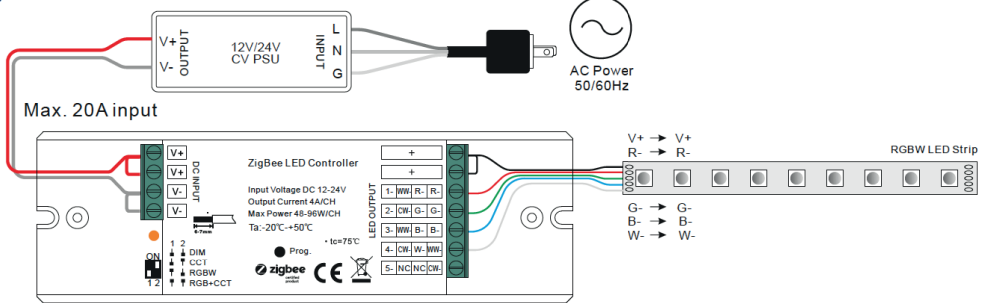
Aansluitschema

1) RGB+CCT Mode



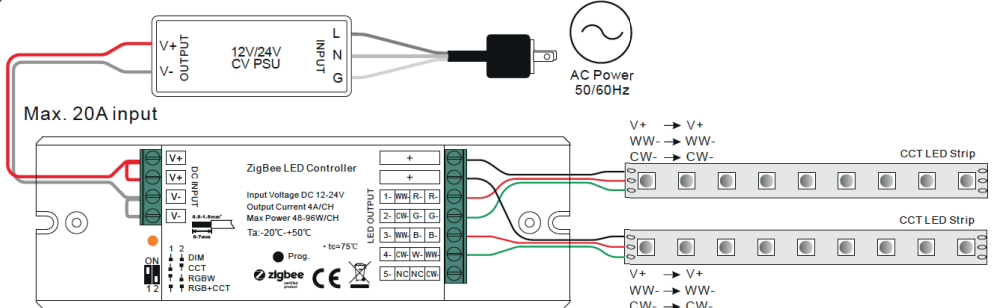
Opmerking: zorg dat de keuze knop op de positie staan voor RGB+CCT modus zoals getoond in bovenstaande tekening

2) RGBW Mode



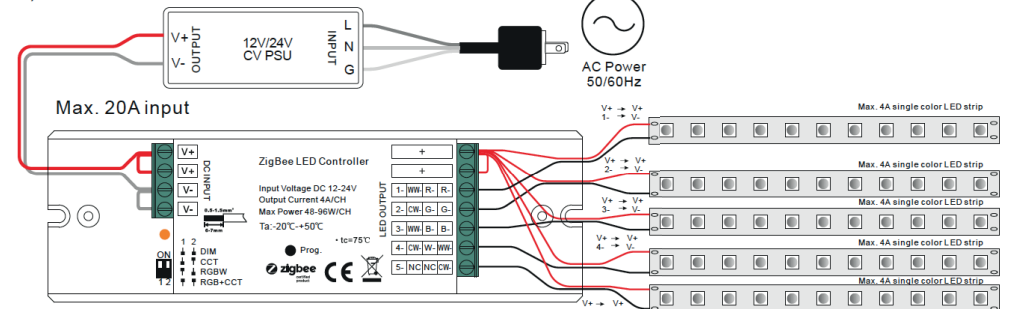
Opmerking: zorg dat de keuze knop op de positie staan voor RGBW modus zoals getoond in bovenstaande tekening

3) CCT Mode



Opmerking: zorg dat de keuze knop op de positie staan voor CCT modus zoals getoond in bovenstaande tekening

4) DIM Mode



Opmerking: zorg dat de keuze knop op de positie staan voor DIM modus zoals getoond in bovenstaande tekening