

**zehnder**

always the  
best climate

# Zehnder CO<sub>2</sub> Sensor

Installatiehandleiding



# Voorwoord



**Lees dit document voor gebruik zorgvuldig door.**

Deze installatiehandleiding bevat alle benodigde informatie voor een veilige en juiste installatie van deze CO<sub>2</sub> Sensor. Raak vertrouwd met de installatie en voorkom zo persoonlijk letsel of materiële schade.



## Vragen

Voor alle vragen kan er contact worden opgenomen met uw Zehnder vestiging. De contactgegevens zijn vermeld op de achterzijde van deze installatiehandleiding.

De CO<sub>2</sub> Sensor ondergaat regelmatig nieuwe ontwikkelingen en verbeteringen. Hierdoor kan het voorkomen dat de bediening afwijkt van de omschrijving in deze handleiding. Een actuele installatiehandleiding is in dat geval online te downloaden via [www.zehnder.nl](http://www.zehnder.nl) of (na) te bestellen bij uw Zehnder vestiging.

## Alle rechten voorbehouden

Deze installatiehandleiding is met de grootste zorgvuldigheid samengesteld. De uitgever kan echter niet verantwoordelijk worden gehouden voor enige schade ontstaan doordat veiligheids- of gebruiksinstructies niet worden opgevolgd. In geval van geschillen is de Nederlandse tekst leidend.

## Leeswijzer

In deze installatiehandleiding worden de volgende symbolen toegepast om de lezer te attenderen op veiligheidsaspecten en belangrijke informatie:

Symbool	Betekenis
	Punt van aandacht
	Risico op onvolledige werking of schade aan het ventilatiesysteem
	Gevaar voor persoonlijk letsel



Zehnder Group Nederland B.V.  
Lingenstraat 2 • 8028 PM Zwolle • T +31 38 429 69 11  
Handelsregister Zwolle 05022293


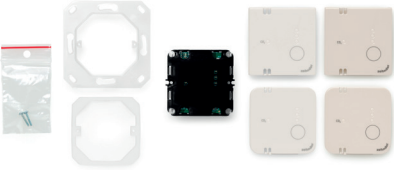


# Inhoud



Voorwoord .....	2
1. Uitpakken en voorbereiden van de installatie .....	5
1.1. Inhoud van de doos .....	5
1.2. Controle van de levering .....	6
1.3. Benodigd gereedschap en montagemateriaal .....	6
2. Beschrijving en herkenning .....	7
2.1. Algemeen .....	7
2.2. Uitvoeringen .....	7
2.3. Combinatiemogelijkheden .....	8
3. Veiligheid .....	9
3.1. Veiligheid met betrekking tot montage en installatie .....	9
3.2. Montagevoorschriften .....	10
3.3. Installatievoorschriften CO <sub>2</sub> Sensor type RF .....	10
3.4. Installatievoorschriften CO <sub>2</sub> Sensor type 0-10V .....	11
3.5. Garantie .....	11
4. Montage .....	12
4.1. Weergave van de onderdelen .....	12
4.2. Montage van de CO <sub>2</sub> Sensor type 0-10V .....	14
4.3. Montage van de CO <sub>2</sub> Sensor type RF .....	14
5. Installatie CO <sub>2</sub> Sensor type RF .....	15
5.1. Algemeen .....	15
5.2. Installatie CO <sub>2</sub> Sensor type RF .....	15

6.	Installatie CO <sub>2</sub> Sensor type 0-10V .....	17
6.1.	Algemeen .....	17
6.2.	Installatie CO <sub>2</sub> Sensor type 0-10V .....	17
6.3.	Instellingscontrole CO <sub>2</sub> Sensor type 0-10V .....	18
7.	Inbedrijfstelling .....	19
7.1.	Voorwaarden voor het juist functioneren van de CO <sub>2</sub> Sensor .....	19
7.2.	Ventilatiestand instellen .....	19
7.3.	Helderheid ledjes instellen .....	20
8.	Storingen .....	21
8.1.	Storingen van de CO <sub>2</sub> Sensor type RF .....	21
8.2.	Storingen van de CO <sub>2</sub> Sensor type 0-10V .....	21
8.3.	Onveilige situaties .....	21
9.	Onderhoud .....	22
10.	Demontage en verwijdering .....	22

# 1. Uitpakken en voorbereiden van de installatie

## 1.1. Inhoud van de doos

Model	Inhoud doos
<p data-bbox="80 251 288 295">CO<sub>2</sub> Sensor RF55 (230V) CO<sub>2</sub> Sensor 0-10V55</p> 	<ul data-bbox="396 251 676 368" style="list-style-type: none"><li>■ 4x kap</li><li>■ 1x CO<sub>2</sub> Sensor</li><li>■ 1x transparant montageframe</li><li>■ 1x venster</li><li>■ 2x schroeven</li></ul> 
<p data-bbox="80 783 288 827">CO<sub>2</sub> Sensor RF67 (230V) CO<sub>2</sub> Sensor 0-10V67</p> 	<ul data-bbox="396 783 572 877" style="list-style-type: none"><li>■ 1x kap</li><li>■ 1x CO<sub>2</sub> Sensor</li><li>■ 1x montageframe</li><li>■ 2x schroeven</li></ul> 

Model	Inhoud doos
<p>CO<sub>2</sub> Sensor RF67 on-wall (230V) CO<sub>2</sub> Sensor 0-10V67 on-wall</p> 	<ul style="list-style-type: none"> <li>■ 1x kap</li> <li>■ 1x CO<sub>2</sub> Sensor</li> <li>■ 1x montageframe</li> <li>■ 1x opbouwdoos</li> <li>■ 8x schroeven</li> <li>■ 2x pluggen</li> </ul> 

## 1.2. Controle van de levering

1. Controleer of de verpakking niet beschadigd is.
2. Controleer of de onderdelen niet beschadigd zijn.
3. Controleer of de inhoud van de verpakking compleet is.
4. Controleer of de juiste CO<sub>2</sub> Sensor geleverd is.

Meld beschadigingen, ontbrekende onderdelen of onjuiste levering aan de hand van het typeplaatje op de achterzijde van de CO<sub>2</sub> Sensor (Figuur 4.4 en Figuur 4.5) direct bij uw Zehnder vestiging. De contactgegevens zijn vermeld op de achterzijde van deze installatiehandleiding.

## 1.3. Benodigd gereedschap en montagemateriaal

- Schroevendraaier, voorzien van een bitje of schroefkop van het type Pozidriv #1
- Schroevendraaier, voorzien van een bitje of schroefkop van het type Pozidriv #2

## 2. Beschrijving en herkenning

### 2.1. Algemeen

De CO<sub>2</sub> Sensor meet de hoeveelheid CO<sub>2</sub> in de lucht van de ruimte waarin deze sensor geïnstalleerd is. Het apparaat stuurt de resultaten naar het ventilatiesysteem. Bij een te hoge CO<sub>2</sub>-concentratie regelt het systeem de ventilatie op basis van de maximale CO<sub>2</sub>-waarden. Zo wordt er een gezonde luchtkwaliteit in de ruimte behouden.

Het verlagen van hoge CO<sub>2</sub>-waarden in de lucht van de woning is bevorderlijk voor concentratie, een goede slaapkwaliteit en helpt hoofdpijn te voorkomen.



Er kunnen meerdere CO<sub>2</sub> Sensoren binnen één woning toegepast worden. Zie voor het instellen hoofdstuk 5 (type RF) en hoofdstuk 6 (type 0-10V). Zijn er meerdere CO<sub>2</sub> Sensoren actief die zijn ingesteld als regelaar? Dan is de mate van ventilatie gebaseerd op de CO<sub>2</sub> Sensor die de hoogste ventilatiestand doorgeeft aan het ventilatiesysteem.


### 2.2. Uitvoeringen

Type	Voeding	Variante	Model/naam
RF* (Radio Frequentie)	230V AC	55mm inbouw	CO <sub>2</sub> Sensor RF55 (230V)
		67mm inbouw	CO <sub>2</sub> Sensor RF67 (230V)
		67mm opbouw	CO <sub>2</sub> Sensor RF67 on-wall (230V)
0-10V	12V DC vanuit het ventilatietoestel	55mm inbouw	CO <sub>2</sub> Sensor 0-10V55
		67mm inbouw	CO <sub>2</sub> Sensor 0-10V67
		67mm opbouw	CO <sub>2</sub> Sensor 0-10V67 on-wall

\* Niet in alle landen verkrijgbaar.

Voor de foto's van de bovenstaande uitvoeringen, zie de kolom Model in hoofdstuk 1.1 Inhoud van de doos.

## 2.3. Combinatiemogelijkheden

 Bij ieder gebruik van een schakelaar gebruikt de automatische ventilatieregeling deze zelfgekozen instelling gedurende maximaal 12 uur. Bij deze zelfgekozen mate van ventileren heeft de gemeten CO<sub>2</sub>-waarde geen invloed op het ventilatiesysteem.

 Combineer alleen onderstaande schakelaars met CO<sub>2</sub> Sensoren.




Uiterlijk	Model/naam
	Zehnder RFZ
	Zehnder Timer RF
	Zehnder SA 1-3V standenschakelaar


 Raadpleeg uw Zehnder vestiging voor de aanbevolen combinaties met overige Zehnder RF bedieningen en sensoren.





### 3. Veiligheid

#### 3.1. Veiligheid met betrekking tot montage en installatie


-  **Gevaarlijke elektrische spanning!**  
Levens- of letselgevaar door elektrische spanning van 230V.
- Werkzaamheden aan het 230V-net mogen uitsluitend worden uitgevoerd door erkende elektrotechnische installateurs.
- Maak het apparaat spanningsloos voordat u start met de montage of demontage.
- Gebruik alleen onbeschadigde aansluitkabels.
- Houd het apparaat uit de buurt van water en een vochtige omgeving.
-  Houd kinderen en dieren tijdens de montage uit de buurt van de montageplaats.
-  De CO<sub>2</sub> Sensor mag alleen worden gemonteerd zoals omschreven in deze installatiehandleiding.


 Volg altijd de plaatselijke veiligheidsvoorschriften tijdens het monteren aan het apparaat.


 Controleer het apparaat op beschadigingen door transport.


 Controleer dat de netspanning overeenkomt met de lokale netspanning.


### 3.2. Montagevoorschriften


 Monteer de CO<sub>2</sub> Sensor nooit in toilet- en doucheruimtes. Een te hoge luchtvochtigheid kan het apparaat beschadigen.


 Plaats de CO<sub>2</sub> Sensor nooit bij grote metalen objecten of apparaten die draadloze signalen verzenden of elektromagnetische Interferentie (EMI) veroorzaken. Dit kan het signaal tussen de CO<sub>2</sub> Sensor en het ventilatietoestel verstoren.


 Een verkeerde aansluiting kan de bediening beschadigen.

 Gebruik uitsluitend passend gereedschap om de CO<sub>2</sub> Sensor te installeren.


 Gebruik geen elektrisch gereedschap om schroeven aan te draaien.

 Draai schroeven niet te strak aan.

 Zorg dat het apparaat niet bedekt wordt, zodat de luchtkwaliteit gemeten kan worden.

 Geadviseerd wordt de CO<sub>2</sub> Sensor tussen de 1,0 en 1,5 meter boven de vloer te monteren zodat het zichtbaar en goed bedienbaar is.

 De CO<sub>2</sub> Sensor meet alleen CO<sub>2</sub>-waarden van de ruimte waarin het apparaat is gemonteerd.


 Installeer altijd het designkapje (de kunststof kap).

### 3.3. Installatievoorschriften CO<sub>2</sub> Sensor type RF

 Het RF-signaal kan worden versterkt door een extra CO<sub>2</sub> Sensor te plaatsen of door een RF-repeater te gebruiken.

 Het is mogelijk om acht (8) CO<sub>2</sub> Sensoren van het type RF te verbinden met het ventilatietoestel.

 De RF-koppeling met een ventilatietoestel werkt alleen, wanneer de CO<sub>2</sub> Sensor binnen het bereik van dit toestel is geplaatst. Bij gebruik van meerdere sensoren moet tenminste één CO<sub>2</sub> Sensor binnen het bereik van het ventilatietoestel worden gemonteerd. De overige CO<sub>2</sub> Sensoren kunnen buiten bereik van het ventilatietoestel worden gemonteerd, maar moeten binnen het bereik van de eerder geplaatste CO<sub>2</sub> Sensor worden gemonteerd. De RF-koppeling dient binnen bereik van het ventilatietoestel plaats te vinden.

 De RF-repeaterfunctie werkt niet tijdens het koppelen.

### 3.4. Installatievoorschriften CO<sub>2</sub> Sensor type 0-10V



Wanneer een CO<sub>2</sub> Sensor type 0-10V is ingesteld als sensor is de mogelijkheid tot het handmatig selecteren van ventilatiestanden uitgeschakeld.

 Het instellen van de CO<sub>2</sub> Sensor type 0-10V als sensor kan alleen met de Zehnder ventilatietoestellen met regelfunctie, zoals de ComfoAir E of ComfoAir Q. Op de ComfoFan S ontbreekt de regelfunctie.

### 3.5. Garantie

Zehnder biedt 24 maanden garantie op dit apparaat. Deze periode geldt vanaf de datum van installatie tot maximaal 30 maanden na de productiedatum van het apparaat.

De garantie vervalt als:

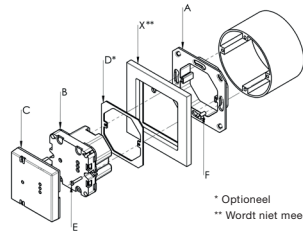
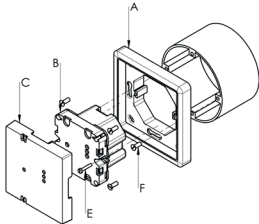
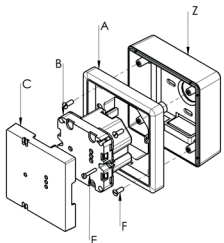
- een defect het gevolg is van onbedoeld of onvoorzichtig gebruik van het apparaat;
- een defect het gevolg is van vervuiling van het apparaat;
- er onderdelen zijn gebruikt van een andere fabrikant;
- er reparaties zijn uitgevoerd door onbevoegde personen.

Buiten de garantie vallen:

- kosten voor demontage en montage ter plaatse;
- slijtage door normaal gebruik.

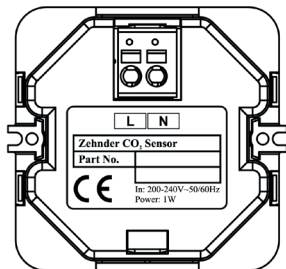
# 4. Montage

## 4.1. Weergave van de onderdelen

Exploded view	
<p>CO<sub>2</sub> Sensor RF55 (230V) &amp; CO<sub>2</sub> Sensor 0-10V55</p>	 <p>* Optioneel ** Wordt niet meegeleverd</p> <p><i>Figuur 4.1 - CO<sub>2</sub> Sensor RF55 &amp; 0-10V55</i></p>
<p>CO<sub>2</sub> Sensor RF67 (230V) &amp; CO<sub>2</sub> Sensor 0-10V67</p>	 <p><i>Figuur 4.2 - CO<sub>2</sub> Sensor RF67 &amp; 0-10V67</i></p>
<p>CO<sub>2</sub> Sensor RF67 on-wall (230V) &amp; CO<sub>2</sub> Sensor 0-10V67 on-wall</p>	 <p><i>Figuur 4.3 - CO<sub>2</sub> Sensor RF67 on-wall &amp; 0-10V67 on-wall</i></p>

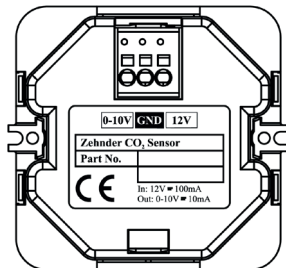
## Aansluiting

RF



Figuur 4.4 - Achterzijde CO<sub>2</sub> Sensor type RF

0-10V



Figuur 4.5 - Achterzijde CO<sub>2</sub> Sensor type 0-10V

#### 4.2. Montage van de CO<sub>2</sub> Sensor type 0-10V

Alle letters in dit hoofdstuk verwijzen naar de voorgaande afbeeldingen.

1. Bevestig bij de on-wall-sensor de opbouwdoos (Figuur 4.3, pos. Z) op de muur met behulp van de pluggen (niet afgebeeld) en schroeven (niet afgebeeld).
2. Bevestig het wandframe (Figuur 4.1, 4.2 en 4.3, pos. A) met de schroeven (Figuur 4.1, 4.2 en 4.3, pos. F) aan de wand, de opbouwdoos (Figuur 4.3, pos. Z) of de montageplaat.
3. Steek de kabels door het gewenste designframe (Figuur 4.1, pos. X) en stel de maat van het venster (Figuur 4.1, pos. D) af.



Lees de betreffende handleiding voor aansluiting op het ventilatietoestel.

4. Sluit de kabels aan op de CO<sub>2</sub> Sensor (Figuur 4.1, 4.2 en 4.3, pos. B).
5. Sluit de kabels aan op het ventilatietoestel.
6. Gebruik de schroeven (Figuur 4.2 en 4.3, pos. E) om de CO<sub>2</sub> Sensor, inclusief het design-frame (Figuur 4.1, pos. X) en het venster (Figuur 4.1, pos. D), aan het wandframe (Figuur 4.1, 4.2 en 4.3, pos. A) te bevestigen.



Monteer de kunststof kap altijd met de hand.

7. Duw de kap (Figuur 4.1, 4.2 en 4.3, pos. C) op de CO<sub>2</sub> Sensor (Figuur 4.1, 4.2 en 4.3, pos. B).

#### 4.3. Montage van de CO<sub>2</sub> Sensor type RF

Alle letters in dit hoofdstuk verwijzen naar de voorgaande afbeeldingen.

1. Schakel de netspanning uit.
2. Bevestig bij de on-wall-sensor de opbouwdoos (Figuur 4.3, pos. Z) op de muur met behulp van de pluggen (niet afgebeeld) en schroeven (niet afgebeeld).
3. Bevestig het wandframe (Figuur 4.1, 4.2 en 4.3, pos. A) met de schroeven (Figuur 4.1, 4.2 en 4.3, pos. F) aan de wand, de opbouwdoos (Figuur 4.3, pos. Z) of de montageplaat.
4. Steek de kabels door het gewenste designframe (Figuur 4.1, pos. X) en stel de maat van het venster (Figuur 4.1, pos. D) af.



Lees de betreffende handleiding voor aansluiting op het ventilatietoestel.

5. Sluit de kabels aan op de CO<sub>2</sub> Sensor (Figuur 4.1, 4.2 en 4.3, pos. B).
6. Gebruik de schroeven (Figuur 4.2 en 4.3, pos. E) om de CO<sub>2</sub> Sensor, inclusief het design-frame (Figuur 4.1, pos. X) en het venster (Figuur 4.1, pos. D), aan het wandframe (Figuur 4.1, 4.2 en 4.3, pos. A) te bevestigen.



Monteer de kunststof kap altijd met de hand.

7. Duw de kap (Figuur 4.1, 4.2 en 4.3, pos. C) op de CO<sub>2</sub> Sensor (Figuur 4.1, 4.2 en 4.3, pos. B).


## 5. Installatie CO<sub>2</sub> Sensor type RF

### 5.1. Algemeen

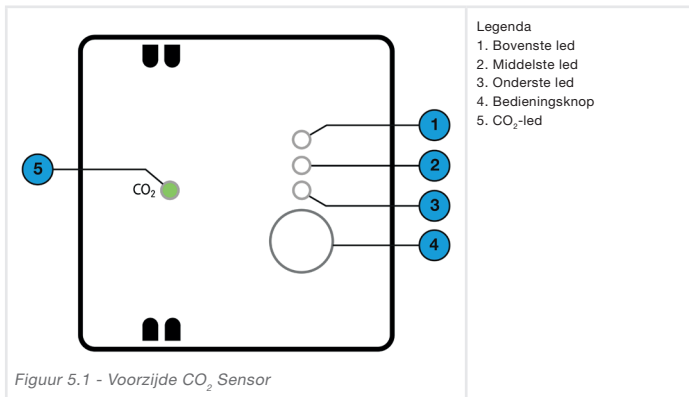
De CO<sub>2</sub> Sensor type RF is altijd ingesteld als regelaar.

De CO<sub>2</sub> Sensor type RF moet vóór het eerste gebruik worden gekoppeld aan het ventilatietoestel.

 Druk tijdens de installatie telkens binnen 30 seconden op de bedieningsknop van de CO<sub>2</sub> Sensor om een keuze te bevestigen.


 De combinatie van een CO<sub>2</sub> Sensor RF v2.00 met een ComfoAir Q vereist de firmware R1.8.0 of hoger op het genoemde ventilatietoestel.

### 5.2. Installatie CO<sub>2</sub> Sensor type RF



#### 1. Activeer de koppelingsstand in het ventilatietoestel:

- ComfoAir E/ComfoAir PRO/ComfoFan S/CMFe/RPMe/VPMe/KPMe/ComfoAir 160/180/200/350/450/550 met RF ontvanger: haal de spanning van het ventilatietoestel, wacht minimaal 5 seconden en schakel daarna de spanning in;
- ComfoAir Q met RF ontvanger: activeer op het ventilatietoestel het menu via GEAVAN. INSTELL. > RF SETTINGS > START RF KOPPELING;
- ComfoSense C: activeer op de ComfoSense C het menu via ADVANCED SETTINGS > RF PAIRING > START.

 Bij een actieve koppelingsstand op een ventilatietoestel is er 10 minuten de tijd om één CO<sub>2</sub> Sensor te koppelen. Bij elke volgende te koppelen CO<sub>2</sub> Sensor moet opnieuw het ventilatietoestel in actieve koppelingsstand worden gezet.

2. Druk 5 seconden op de bedieningsknop om het menu te activeren:
  1. De drie ledjes rechts knipperen 3x groen.
  2. De CO<sub>2</sub>-led knippert groen.
  3. De onderste led rechts knippert rood en de CO<sub>2</sub>-led groen om de optie RF-koppeling aan te geven.


3. Druk 5 seconden op de bedieningsknop om de keuze RF-koppeling te bevestigen.

■ De drie ledjes rechts knipperen 3x rood ter bevestiging van de activatie van de RF-koppeling.

4. Druk kort op de bedieningsknop en selecteer één van de gewenste koppelingen:

■ De onderste led rechts kleurt rood: dit is de standaard koppelingsmodus. De CO<sub>2</sub> Sensor neemt het RF-adres van het ventilatietoestel over. Eerder aangemelde apparaten blijven actief.

■ De middelste led kleurt rood: dit is de koppelingsmodus om een extra ventilatietoestel aan te melden bij de CO<sub>2</sub> Sensor. Het ventilatietoestel neemt het RF-adres van de CO<sub>2</sub> Sensor over. Eerder aangemelde apparaten moeten aansluitend opnieuw worden gekoppeld in de standaard koppelingsmodus.

 Gebruik onderstaande koppeling alleen om een nieuw RF-adres te genereren voor het eigen ventilatietoestel.

■ De bovenste led kleurt rood: dit is de koppelingsmodus om een nieuw RF-adres te genereren voor het ventilatietoestel. Eerder aangemelde apparaten moeten aansluitend opnieuw worden gekoppeld in de standaard koppelingsmodus.

5. Druk na de bovenstaande selectie gedurende 5 seconden op de bedieningsknop om de keuze te bevestigen. Hierna start de koppeling tussen de CO<sub>2</sub> Sensor en het ventilatietoestel.


1. De CO<sub>2</sub>-led knippert oranje en de gekozen koppelingsmodus-led knippert rood. Het ventilatietoestel wordt opgezocht. Dit kan enige tijd duren.


2. De CO<sub>2</sub>-led knippert oranje en de gekozen koppelingsmodus-led knippert groen. Eerder gekoppelde CO<sub>2</sub> Sensoren worden opgezocht. Dit kan enige tijd duren.

3. **Koppeling gelukt:** De drie ledjes rechts knipperen 3x groen.

4. **Koppeling mislukt:** De drie ledjes rechts knipperen 3x rood.

6. Herhaal de volledige procedure voor het koppelen van een volgende CO<sub>2</sub> Sensor, inclusief het opnieuw in actieve koppelingsstand zetten van het ventilatietoestel.

 Het koppelen van een CO<sub>2</sub> Sensor duurt doorgaans 1 minuut.

 Indien de koppeling is mislukt: probeer de CO<sub>2</sub> Sensor te koppelen door deze dichter bij het ventilatietoestel te houden.



## 6. Installatie CO<sub>2</sub> Sensor type 0-10V

### 6.1. Algemeen

De functie van de CO<sub>2</sub> Sensor type 0-10V dient vóór gebruik ingesteld te worden als regelaar of sensor.

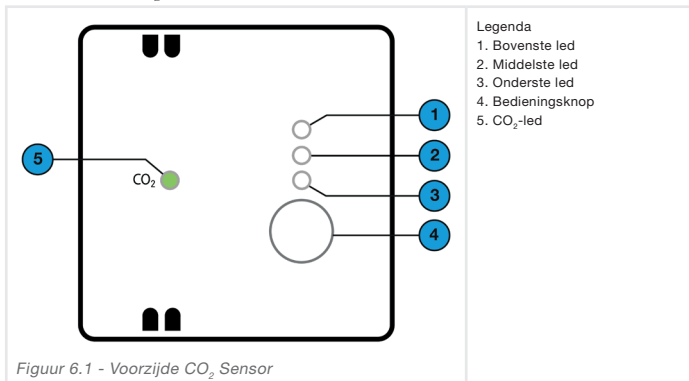
Is de CO<sub>2</sub> Sensor ingesteld als sensor, dan meet deze alleen de CO<sub>2</sub>-waarden en geeft deze door aan het ventilatietoestel. Het ventilatietoestel regelt op basis hiervan de ventilatie. De mogelijkheid tot het handmatig selecteren van de ventilatiestanden op de CO<sub>2</sub> Sensor is uitgeschakeld.

Is de CO<sub>2</sub> Sensor ingesteld als regelaar, dan stuurt deze de ventilatie aan en kan er handmatig een ventilatiestand gekozen worden.



Druk tijdens de installatie telkens binnen 30 seconden op de bedieningsknop van de CO<sub>2</sub> Sensor om een keuze te bevestigen.

### 6.2. Installatie CO<sub>2</sub> Sensor type 0-10V



Figuur 6.1 - Voorzijde CO<sub>2</sub> Sensor

1. Druk 5 seconden op de bedieningsknop om het menu te activeren:
  - Alle ledjes rechts knipperen 3x groen.
  - De CO<sub>2</sub>-led knippert groen.
  - De middelste led rechts knippert rood.
2. Druk 5 seconden op de bedieningsknop voor het selecteren van de juiste functie:
  - De onderste en middelste led rechts knipperen 3x rood.
  - De CO<sub>2</sub>-led knippert groen.

3. Druk kort op de bedieningsknop om de juiste functie te selecteren:
- **Functie regelaar:** De CO<sub>2</sub>-led wordt **groen**, de onderste twee ledjes rechts worden rood.
  - **Functie sensor:** De CO<sub>2</sub>-led wordt **rood**, de onderste twee ledjes rechts worden rood.
4. Druk 5 seconden op de bedieningsknop om de keuze te bevestigen:
- Alle ledjes rechts knipperen 3x groen.

### 6.3. Instellingscontrole CO<sub>2</sub> Sensor type 0-10V

Ventilatietoestel	Adviesinstelling CO <sub>2</sub> Sensor
Ventilatie met warmteterugwinning én ComfoZone Box	Sensor
Ventilatie met warmteterugwinning	Regelaar, tenzij een andere waarde dan 1050ppm* gewenst is.
Mechanische ventilatie	Regelaar

\* De CO<sub>2</sub> Sensor hanteert een vaste streefwaarde van 1050ppm (parts per million: aantal eenheden CO<sub>2</sub> per miljoen eenheden in de gemeten lucht).

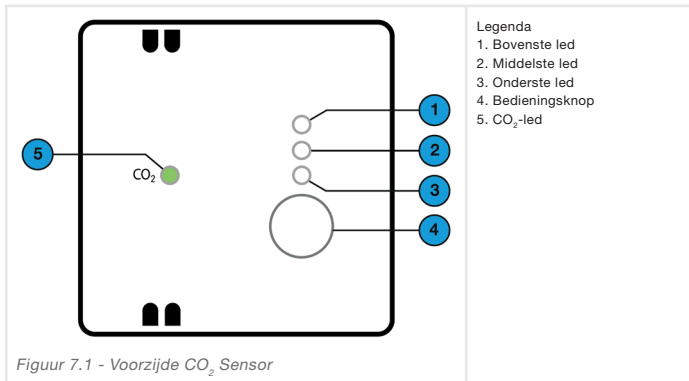
Functie-instelling	Werkung CO <sub>2</sub> Sensor	Instellingen ComfoAir Q	Instellingen ComfoAir E
Sensor	<p>Het signaal van het apparaat is de gemeten waarde. (Hierbij komt 2V overeen met 400ppm en komt 10V overeen met 2000ppm.)</p> <p>De regelaar die ervoor moet zorgen dat de CO<sub>2</sub>-concentratie niet te hoog wordt, bevindt zich in het ventilatietoestel.</p>	<ul style="list-style-type: none"> <li>■ Signaal bij 0%: 10V (2000ppm)</li> <li>■ Signaal bij 100%: 2V (400ppm)</li> <li>■ Functie 0-10V-ingang: regelen</li> <li>■ Setpoint: afhankelijk van het gewenste CO<sub>2</sub>-niveau, bijvoorbeeld 4V (800ppm)</li> <li>■ Proportionele band: 50% (800ppm)</li> <li>■ Integratietijd: 300 seconden</li> </ul>	<ul style="list-style-type: none"> <li>■ Activatie: Aan</li> <li>■ Methode: Setpoint regeling</li> <li>■ Setpoint: Afhangelijk van het gewenste CO<sub>2</sub>-niveau, bijvoorbeeld 4V (800ppm)</li> <li>■ Min. instelling: 2.0V</li> <li>■ Max. instelling: 10.0V</li> <li>■ P-waarde: 50%</li> <li>■ I-waarde: 300 seconden</li> <li>■ Inverteren signaal: Ja</li> </ul>
Regelaar	<p>Een signaal van het apparaat zorgt voor de ventilatie die nodig is om 1050ppm te bereiken.</p> <p>Het ventilatietoestel laat zich aansturen via de 0-10V-ingang.</p>	<ul style="list-style-type: none"> <li>■ Signaal bij 0%: 0V (minimale ventilatie)</li> <li>■ Signaal bij 100%: 10V (maximale ventilatie)</li> <li>■ Functie 0-10V-ingang: sturen</li> </ul>	<ul style="list-style-type: none"> <li>■ Activatie: Aan</li> <li>■ Methode: Proportioneel debiet</li> <li>■ Min. Instelling: 0.0V</li> <li>■ Max. Instelling: 10.0V</li> <li>■ Inverteren signaal: Nee</li> </ul>

## 7. Inbedrijfstelling

### 7.1. Voorwaarden voor het juist functioneren van de CO<sub>2</sub> Sensor

- Zorg dat het apparaat niet bedekt wordt, zodat de luchtkwaliteit gemeten kan worden.
- Zorg voor voldoende luchttoevoer. Open hiervoor bijvoorbeeld een klampaam of aanwezige ventilatieroosters in de ramen, kozijnen of schuifpui.
- De ventilatiestand kan niet op elk apparaat handmatig worden aangepast. Dit is alleen mogelijk op een CO<sub>2</sub> Sensor die door de installateur is ingesteld als regelaar.

### 7.2. Ventilatiestand instellen



1. Druk kort op de bedieningsknop om een ventilatiestand te selecteren.
2. Herhaal stap 1 totdat de ledjes rechts van de gewenste ventilatiestand branden.



Wanneer de ventilatiestand handmatig wordt aangepast, wordt de ventilatie op basis van de maximale CO<sub>2</sub>-waarden gedurende maximaal 12 uur uitgeschakeld.



Wanneer alle ledjes uit zijn: druk kort op de bedieningsknop.



Indien alleen de CO<sub>2</sub>-led brandt regelt het apparaat de ventilatie op basis van de ingestelde maximale CO<sub>2</sub>-waarden.

### 7.3. Helderheid ledjes instellen



Druk tijdens de installatie telkens binnen 30 seconden op de bedieningsknop van de CO<sub>2</sub> Sensor om een keuze te bevestigen.



Kijk voor een instructievideo op onze website bij CO<sub>2</sub> Sensoren (nieuwe generatie), of op YouTube: <https://bit.ly/31DPNjA>

De helderheid van de ledjes is instelbaar in 6 standen van hoog naar laag:

- er zijn 4 standen aflopend van fel naar gedimd;
- er is 1 stand waarbij alleen bij waarschuwingen de led zichtbaar is;
- in de laatste stand is in alle gevallen de verlichting volledig uit.

1. Druk gedurende 5 seconden op de bedieningsknop om het menu voor helderheid te starten:
  - Alle ledjes knipperen 3x groen.
  - Afhankelijk van het type apparaat, knippert gedurende 30 seconden de onderste led rechts (type RF) of de middelste led rechts (type 0-10V) rood. De CO<sub>2</sub>-led knippert hierbij rood.
2. Druk kort op de bedieningsknop om het menu voor helderheid te selecteren:
  - De bovenste led rechts knippert rood.

3. Druk gedurende 5 seconden op de bedieningsknop, om in het menu voor helderheid te komen:

- Alle ledjes knipperen 3x groen.

4. Druk kort op de bedieningsknop om een andere helderheid te selecteren.

5. Herhaal stap 4 totdat de gewenste helderheid gekozen is.



De stand, waarbij enkel waarschuwingen getoond worden, wordt tijdens deze selectie weergegeven door een roodverlichte CO<sub>2</sub>-led.



De stand, waarbij alle verlichting uitblijft, wordt tijdens deze selectie weergegeven doordat alle leds uit staan.

6. Druk gedurende 5 seconden op de bedieningsknop om de keuze te bevestigen:

- Alle ledjes rechts knipperen 3x groen.

7. Het instellen van de helderheid is afgerond en de CO<sub>2</sub> Sensor keert terug naar de standaard functionaliteit.

## 8. Storingen

### 8.1. Storingen van de CO<sub>2</sub> Sensor type RF

Storing	Probleem	Oplossing
Na een druk op de bevestigingsknop geeft de CO <sub>2</sub> -led het CO <sub>2</sub> -niveau weer. De drie ledjes rechts knipperen afwisselend groen en rood.	<ul style="list-style-type: none"><li>■ De CO<sub>2</sub> Sensor is nog niet gekoppeld aan een ventilatietoestel.</li><li>■ De installatie is niet goed afgerond.</li></ul>	Koppel de CO <sub>2</sub> Sensor aan het ventilatietoestel. Raadpleeg hoofdstuk 4 voor de juiste installatie.
De CO <sub>2</sub> -led knippert 3x rood. De gekozen ventilatiestand knippert 3x. De originele stand wordt daarna continu getoond.	De CO <sub>2</sub> Sensor heeft tijdelijk geen verbinding met het ventilatietoestel.	<ol style="list-style-type: none"><li>1. Verwijder objecten die de draadloze communicatie kunnen blokkeren.</li><li>2. Probeer de ventilatiestand opnieuw te bedienen.</li></ol>
De CO <sub>2</sub> -led knippert continu rood.	Het CO <sub>2</sub> -niveau is te hoog. De sensor probeert de ventilatie te verhogen, maar er is geen communicatie.	<ol style="list-style-type: none"><li>1. Verwijder objecten die de draadloze communicatie kunnen blokkeren.</li><li>2. Zorg voor voldoende luchtkwaliteit, door ramen en deuren te openen.</li></ol>



Neem bij terugkerende storingen contact op met uw Zehnder vestiging.

### 8.2. Storingen van de CO<sub>2</sub> Sensor type 0-10V


Van de CO<sub>2</sub> Sensor type 0-10V zijn geen storingen bekend. Functioneert deze niet, neem dan contact op met uw Zehnder vestiging.


### 8.3. Onveilige situaties

Situatie	Veiligheid	Actie	Ondersteuning
De CO <sub>2</sub> Sensor is nat geworden.	Raak de CO <sub>2</sub> Sensor niet aan.	<ol style="list-style-type: none"><li>1. Schakel de elektriciteit uit.</li><li>2. Verwijder de CO<sub>2</sub> Sensor van de wand.</li><li>3. Maak alle onderdelen droog.</li></ol>	Neem bij een beschadiging van de CO <sub>2</sub> Sensor contact op met uw Zehnder vestiging.

## 9. Onderhoud

Verwijder regelmatig stof met een droge stofdoek of heel voorzichtig met een stofzuiger.


 Reinig het apparaat nooit met vocht.

 Gebruik nooit reinigingsmiddelen.

## 10. Demontage en verwijdering

Als de CO<sub>2</sub> Sensor wordt gedemonteerd, dan moeten de voorschriften voor afvalverwerking in acht worden genomen die ter plaatse en ten tijde van de demontage gelden.

Voer de CO<sub>2</sub> Sensor af op een milieuvriendelijke manier. Gooi het apparaat niet weg samen met het huishoudelijk afval. De CO<sub>2</sub> Sensor kan bij een inzamelpunt voor elektronisch afval worden ingeleverd.

 Het is de verantwoordelijkheid van de eigenaar van de CO<sub>2</sub> Sensor om het apparaat op een verantwoorde wijze af te danken.



**Nederland (The Netherlands)**

Zehnder Group Nederland B.V.  
Lingenstraat 2, 8028 PM Zwolle  
Postbus 621, 8000 AP Zwolle  
Tel.: 0900 555 19 37  
(€ 0.10 a minute, NL only)  
Internet: www.zehnder.nl  
E-mail: ventilatie@zehnder.nl

**België (Belgium)**

Zehnder Group Belgium NV/SA  
Tel.: +32 (0)15-28 05 10  
Internet: www.zehnder.be  
E-mail: info@zehnder.be

**Deutschland (Germany)**

Zehnder Group Deutschland GmbH  
Tel.: +49 (0) 7821 / 586-0  
Internet: www.zehnder-systems.de  
E-mail: info@zehnder-systems.de

**France (France)**

Zehnder Group France -  
Activité Ventilation  
Tel.: +33 (0)1 69 36 16 46  
Internet: www.zehnder.fr  
E-mail: venilation@zehnder.fr

**Italia (Italy)**

Zehnder Group Italia S.r.l.  
Tel.: +41 43 833 20 20  
Internet: www.zehnder.it  
E-mail: info@zehnder.it

**Österreich (Austria)**

Wernig kunststoff- und lüftungstechnik  
Tel.: 04227.22130  
Internet: www.wernig.at  
E-mail: office@wernig.at

**Polska (Poland)**

Zehnder Polska Sp. z o.o.  
Tel.: +48 (0) 71 367 64 24  
Internet: www.zehnder.pl  
E-mail: info@zehnder.pl

**Roha Group Sp. z o.o.**

Ventermo  
Tel.: +48 (0) 71 352 78 28  
Internet: www.ventermo.pl  
E-mail: zamowienia@ventermo.

**Schweiz (Switzerland)**

Zehnder Group Schweiz AG  
Tel.: +41 (0)62 / 855 11 11  
Internet: www.zehnder-systems.ch  
E-mail: info@zehnder-systems.ch

**United Kingdom**

Zehnder Group UK Ltd  
T +44 (0) 1276 605800  
info@zehnder.co.uk  
www.zehnder.co.uk

**España (Spain)**

Zehnder Group Ibérica Indoor Climate, S.A.  
Tel.: (+34) 902 111 309  
Internet: www.zehnder.es  
E-mail: info.es@zehndergroup.com