

Caravan and Home Air Conditioner AC3501 Wi-Fi

NL 2

EN 20

DE 38

FR 57

User Manual



Model: AC3501
Product code: 382440
382457 (Swiss plug)

Date: 11/07/2023
Version: v1.0

EUROM[®]
POWERFUL PRODUCTS SINCE 1974

Verplichte waarschuwingen

Lees deze veiligheidsinstructies grondig door en zorg dat u alles goed begrijpt. Onjuist gebruik kan leiden tot letsels en zorgt ervoor dat de garantie van EUROM vervalt.

- Lees alle veiligheidsinstructies goed door voor gebruik en bewaar deze instructie voor toekomstig gebruik.
- Dit apparaat mag worden gebruikt door kinderen vanaf 8 jaar en door personen met een fysieke, zintuiglijke of mentale beperking, of met gebrek aan ervaring en kennis. Zij mogen het apparaat onder toezicht gebruiken of nadat hen is geleerd hoe het apparaat veilig wordt gebruikt en de bijbehorende risico's duidelijk zijn. Kinderen mogen niet met het apparaat spelen. Kinderen mogen het apparaat niet zonder toezicht reinigen en onderhouden.
- Als de stroomkabel beschadigd is, moet deze worden vervangen door de fabrikant, de servicemedewerker of personen met vergelijkbare kwalificaties om gevaar te voorkomen.
- Het apparaat moet worden geïnstalleerd conform de nationale bedradingsvoorschriften.
- Als dit apparaat wordt gebruikt in de Caravan-modus is het alleen geschikt voor gebruik in caravans en campers. Als dit apparaat in de Caravan-modus staat, mag het nooit worden gebruikt in andere omgevingen dan caravans en campers.

Aanvullende waarschuwingen voor apparaten met R290-koelgas.



WAARSCHUWING

R290 is ontvlambaar: brandgevaar.

- R290-koelgas voldoet aan de Europese milieuriichtlijnen. Dit apparaat bevat ongeveer 95 g R290-koelgas.
- Volg voor het versnellen van het ontdooiproces en het schoonmaken van het apparaat uitsluitend de door de fabrikant aanbevolen stappen en geen andere stappen.
- Het apparaat moet worden opgeslagen in een kamer zonder actieve ontstekingsbronnen (zoals bijvoorbeeld: open vuur, een ingeschakeld gastoestel of een ingeschakeld elektrisch verwarmingselement).
- Niet doorboren of verbranden.
- Doorboor geen delen van het koelcircuit en steek het apparaat niet in brand.
- Houd er rekening mee dat koelgassen geen waarneembare geur hebben – een gaslek is niet te ruiken!
- Het apparaat moet worden geïnstalleerd, gebruikt en opgeslagen in een kamer met een vloeroppervlakte van meer dan 4 m².
- Zorg altijd voor enige ventilatie in de ruimte waar het apparaat wordt geïnstalleerd, gebruikt en opgeslagen.
- Het apparaat moet worden geïnstalleerd, gebruikt en opgeslagen op een manier waarbij mechanische defecten worden voorkomen. Wees vooral voorzichtig met de koel slang tussen het binnen- en buitentoestel.
- Personen die aan het koelcircuit werken, moeten in het bezit zijn van de juiste kwalificaties die aangeven dat zij bevoegd zijn om koelmiddelen te gebruiken volgens een speciale evaluatie die erkend is door de branchevereniging.

- Reparaties moeten worden uitgevoerd volgens de aanbevelingen van de fabrikant van het apparaat. Onderhoud en reparaties waarbij de hulp van overig gekwalificeerd personeel nodig is, dienen te worden uitgevoerd onder toezicht van iemand die gespecialiseerd is in het gebruik van ontlambare koelmiddelen.

Aangezien dit een apparaat is waarin R290-koelgas wordt gebruikt, is op verzoek een service- en bedieningshandleiding voor dit apparaat verkrijgbaar. Het is strikt verboden voor eindgebruikers om koelmiddel bij te vullen.

Algemene veiligheidsinstructies

WAARSCHUWING



- Zorg dat er geen water op of in het apparaat spat.
- Dompel geen enkel deel van het apparaat onder in water of andere vloeistoffen.
- Steek nooit vingers of andere voorwerpen in de openingen van het apparaat.
- Stel het apparaat niet bloot aan sterke trillingen of mechanische belasting.



LET OP

Zorg dat het apparaat altijd rechtop staat. Heeft het apparaat of een deel ervan horizontaal gelegen, wacht dan 2 uur voordat u het weer gebruikt.



LET OP

Dek het apparaat niet af tijdens het gebruik. Houd textiel, gordijnen, tentdoeken en ander brandbaar materiaal op een minimumafstand van 50 centimeter van het apparaat om het brandgevaar te verminderen.

Veiligheid tijdens gebruik

WAARSCHUWING

Gebruik het apparaat niet:



- liggend, leunend, scheef of gekanteld;
- als de onderdelen vuil of nat zijn;
- als u een vreemd geluid, een vreemde geur of rook waarneemt;
- in de buurt van een waterbron, zoals een gootsteen, douche of zwembad;
- in de regen (weerstand van het buitentoestel tot 10 liter per minuut);
- in constant en direct zonlicht;
- in de buurt van of in een stoffige en vuile omgeving, zoals een bouwplaats;
- in de buurt van brandbare materialen, vloeistoffen of dampen, zoals insectensprays, spattende olie, gasflessen of gasleidingen;
- in de buurt van warmtebronnen of open vuur;
- in combinatie met een toestel dat het apparaat automatisch inschakelt, zoals een timer, dimmer of een ander vergelijkbaar apparaat.

Als het apparaat, het netsnoer of de stekker schade vertoont of slecht werkt, stel het apparaat dan onmiddellijk buiten gebruik en onderbreek de stroomtoevoer meteen.

**WAARSCHUWING**

Het binnentoestel heeft geen beschermingsgraad tegen vocht en water.
Gebruik het binnentoestel nooit in een vochtige of natte omgeving.

Garantie

EUROM biedt 24 maanden garantie op dit apparaat vanaf de datum van aankoop. Slijtage door normaal gebruik valt niet onder de garantie. De garantie vervalt als een defect het gevolg is van onopzettelijk of onzorgvuldig gebruik van het apparaat. De fabrikant, importeur en leverancier zijn niet aansprakelijk voor onjuiste aansluitingen.

Inleiding

Gefeliciteerd met uw aankoop van dit EUROM-apparaat. U heeft een hoogwaardig apparaat gekocht waar u nog vele jaren plezier van zal hebben. Door dit apparaat met aandacht en zorg te gebruiken, beperkt u het risico op persoonlijk letsel of materiële schade.

**LET OP**

Lees deze instructiehandleiding eerst grondig door en zorg dat u alles goed begrijpt voordat u het apparaat monteert, installeert en gebruikt.

In deze handleiding staat het correcte en veilige gebruik van dit apparaat beschreven. Bewaar deze handleiding voor toekomstig gebruik. De handleiding is een onmisbaar onderdeel van het apparaat en moet bij doorverkoop of inruil aan de nieuwe eigenaar worden overhandigd. Deze handleiding is met de grootst mogelijke zorg samengesteld. Wij behouden ons desalniettemin het recht voor deze handleiding te allen tijde te verbeteren en aan te passen. De gebruikte afbeeldingen kunnen afwijken.

De volgende symbolen en termen worden in deze handleiding gebruikt om de lezer te wijzen op veiligheidskwesaties en belangrijke informatie:

**WAARSCHUWING**

Duidt op een gevaarlijke situatie die, indien de veiligheidsinstructies niet worden opgevolgd, kan leiden tot letsel bij de operator of omstanders, lichte en/of matige schade aan het product of aan het milieu.


**LET OP**

Duidt op een gevaarlijke situatie die, indien de veiligheidsinstructies niet worden opgevolgd, kan leiden tot lichte en/of matige schade aan het product of aan het milieu.

**TIP**

Duidt op belangrijke informatie

Identificatie

EUROM [®] POWERFUL PRODUCTS SINCE 1974 Caravan and Home Air conditioner AC3501 Wi-Fi Art.nr. 382440	
Power	220-240V / 50Hz
Power usage	480 - 510 Watt
Cooling capacity	3500 - 4200 BTU
Refrigerant	R290 (95gr)
High pressure	1,7 MPa
Low pressure	0,48 MPa
Max. allowed pressure	2,84 MPa
Outdoor unit	IPX4
Batchno.	BC0064
	
EUROM - KOKOSSTRAAT 20 - 8281 JC - GENEMUIDEN - NETHERLANDS	

Afbeelding 1

Specificaties

Type:	Caravan and Home Air Conditioner AC 3501 Wi-Fi
Productafmeting van het	409 x 191,2 x 387 mm
Productafmeting van het	507,6 x 205 x 389,2 mm
Gewicht:	23 kg
Spanning:	220-240V~ / 50Hz
Energieverbruik:	480-510W
Stroomverbruik:	2,1-2,2A
Koelvermogen:	3500-4200 BTU
Koelvloeistof:	R290 (95 g)
Compressortype:	Draaiend
Luchtstroom binnentoestel:	98/122/155 m ³ /u (laag, gemiddeld, hoog)
Bedrijfstemperatuur:	16-42 °C
Beschermingsgraad van het	IPX4
Beschermingsklasse:	Klasse I

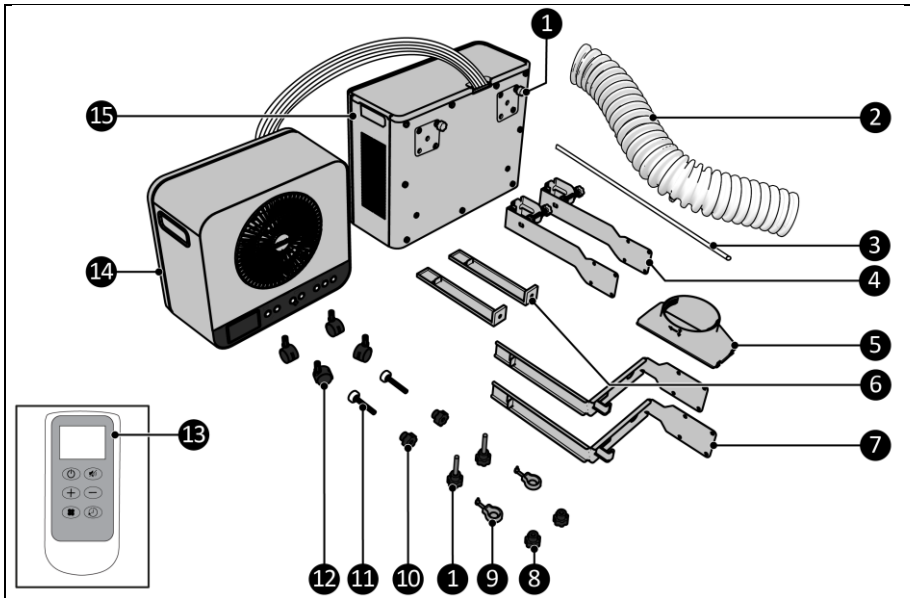
Hierbij verklaart Euromac B.V. dat dit product voldoet aan Richtlijn 2014/53/EU.

De volledige tekst van de EU-conformiteitsverklaring is beschikbaar op het volgende internetadres: www.eurom.nl/declaration-of-conformity.

- Wifi- en Bluetooth-frequentieband: 2.400 ~ 2.483,5GHz
- Maximaal uitgezonden radiofrequentievermogen in deze frequentieband(en):
 - Wifi: 17,5dBm
 - Bluetooth: 6,5dBm

Beschrijving

Dit EUROM-apparaat is een gebruiksvriendelijke draagbare airconditioner voor gebruik in caravans of thuis (Afbeelding 2). Het is geschikt voor gebruik in een caravan of camper en voor thuis. Het apparaat koelt continu en produceert condenswater.

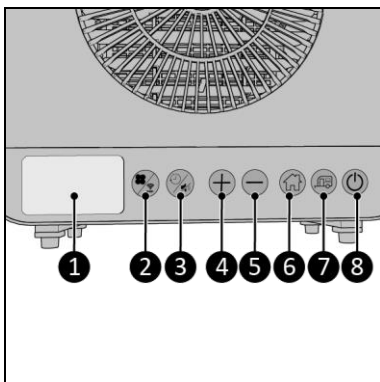


Afbeelding 2

- | | |
|--|--------------------------------------|
| 1. Schroefdoppen (4 totaal) | 9. Rubberen haken |
| 2. Warmeluchtuitgangsslang | 10. Afstandsaanpassingsmoer |
| 3. Waterafvoerslang | 11. Afstandsaanpassingsbout |
| 4. Onderste beugels voor gebruik in caravans | 12. Wielen |
| 5. Warmeluchtuitgangsadapter | 13. Afstandsbediening |
| 6. Bovenste beugels voor gebruik in caravans | 14. Ventilatoroestel (binnentoestel) |
| 7. Beugels voor thuisgebruik | 15. Koeltoestel (buitentoestel) |
| 8. Schroefdoppen | |

Bedieningspaneel

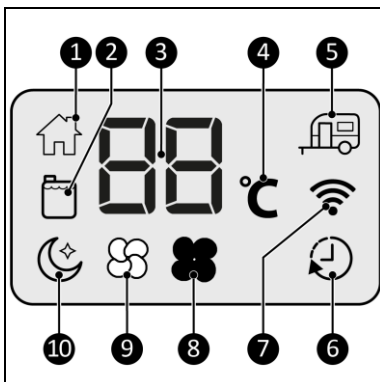
1. LED-display
2. Ventilatorsnelheid / wifi-knop
3. Timer / dempen-knop
4. Plus-knop
5. Min-knop
6. Thuis-modus-knop
7. Caravan-modus-knop
8. AAN/UIT-knop



Afbeelding 3

LED-display

1. Thuis-modus-aanduiding
2. Aanduiding "Intern waterreservoir leeg"
3. Temperatuuraanduiding
4. Celsiussymbool
5. Caravan-modus-aanduiding
6. Timeraanduiding
7. Wifi-aanduiding
8. Aanduiding "ventilatorsnelheid normaal"
9. Aanduiding "ventilatorsnelheid turbo"
10. Aanduiding "ventilatorsnelheid slaap"



Afbeelding 4

Afstandsbediening



LET OP

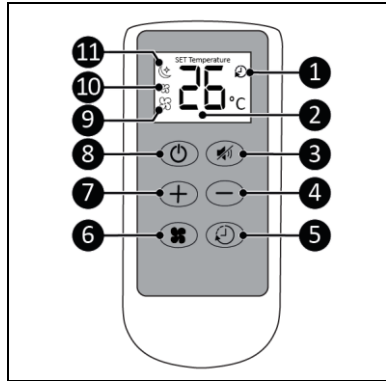
Alleen de ingestelde temperatuur wordt weergegeven op het display van de afstandsbediening.



LET OP

Het is niet mogelijk om Thuis- of Caravan-modus te kiezen met de afstandsbediening. Dit kan alleen op het bedieningspaneel.

1. Timeraanduiding
2. Ingestelde temperatuur
3. Dempknop
4. Min-knop
5. Timer-knop
6. Snelheidsknop
7. Plus-knop
8. AAN/UIT-knop
9. Turbo-modus
10. Normale modus
11. Slaapmodus



Afbeelding 5

Vervoer en opslag



LET OP

Laat het apparaat niet hangen tijdens het vervoer van de caravan of camper.



LET OP

Voordat u het binnentoestel verplaatst, moet u eerst het water aftappen door een van de twee afsluitdoppen te verwijderen.

- Maak het apparaat schoon voordat u het opbergt.
- Vervoer het apparaat rechtopstaand.
- Bewaar het apparaat rechtop in de originele verpakking op een koele, droge en stofvrije plaats.

Installatie



WAARSCHUWING

Plastic zakken kunnen gevaarlijk zijn. Houd deze zak uit de buurt van baby's en kinderen om verstikkingsgevaar te voorkomen.

Het apparaat is verpakt in één doos. Verwijder al het verpakkingsmateriaal en controleer of het apparaat niet beschadigd is. Gebruik het apparaat niet als het beschadigd is, maar neem in dat geval altijd eerst contact op met uw leverancier. Bewaar de verpakking voor veilig opbergen en vervoeren.

WAARSCHUWING



Steek de stekker niet in het stopcontact voordat het apparaat correct gemonteerd is.

Gebruik geen verleng snoer, dit kan leiden tot oververhitting en brand. Als een verlengsnoer onvermijdelijk is, gebruik dan een onbeschadigde en gearde versie. Gebruik een verlengsnoer met een minimumvermogen van 500 watt. Wikkel het verlengsnoer altijd volledig af om oververhitting te voorkomen.

LET OP



Zorg dat de hoofdspanning gelijk is aan de spanning die aangegeven staat op het identificatielabel van het apparaat. Alle elektrische aansluitingen moeten onder alle omstandigheden droog blijven.

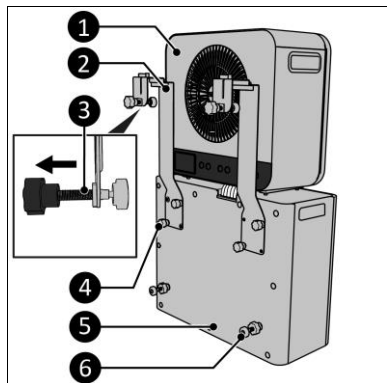
Installatie voor caravans

1. Scan de QR-code (Afbeelding 6) om de video te openen. Deze video laat zien hoe het apparaat moet worden geïnstalleerd.



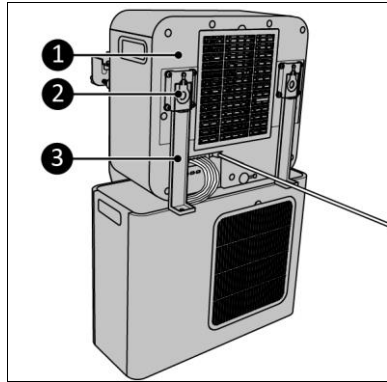
Afbeelding 6

2. Plaats het binnentoestel (Afbeelding 7, pos. 1) los boven op het buitentoestel (Afbeelding 7, pos. 5).
3. Verwijder de schroefdooppen (Afbeelding 7, pos. 4).
4. Bevestig beide onderste beugels voor gebruik in caravans (Afbeelding 7, pos. 2) aan het buitentoestel door per beugel twee schroeven aan te draaien (Afbeelding 7, pos. 4).
5. Zorg dat de afstandsaanpassingsbouten (afbeelding 7, pos. 3) zo ver mogelijk zijn losgeschroefd.
6. Bevestig de afstandshouders (afbeelding 7, pos. 6) aan het buitentoestel (Afbeelding 7, pos. 5).



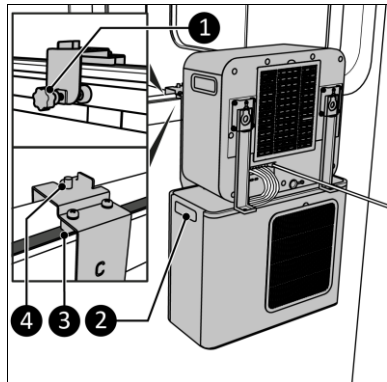
Afbeelding 7

7. Bevestig de bovenste beugels voor gebruik in caravans (Afbeelding 8, pos. 3) aan het binnentoestel (Afbeelding 8, pos. 1) met de rubberen haken (Afbeelding 8, pos. 2).
8. Open het raam van de caravan zo ver mogelijk.



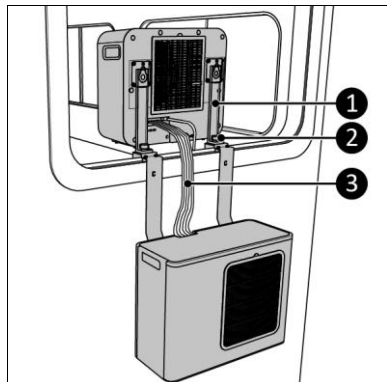
Afbeelding 8

9. Plaats het complete toestel in het raam met behulp van de handvaten aan de zijkanten van het buitentoestel (Afbeelding 9, pos. 2). Zorg ervoor dat de grijze blokken (Afbeelding 9, pos. 3) in de raamafdichting zitten.
10. Draai de bouten (Afbeelding 9, pos. 1) handvast op de caravan.
11. Houd de schroefdoppen (Afbeelding 2, pos. 8) binnen bereik voor de schroefdraden op de beugel (Afbeelding 9, pos. 4).



Afbeelding 9

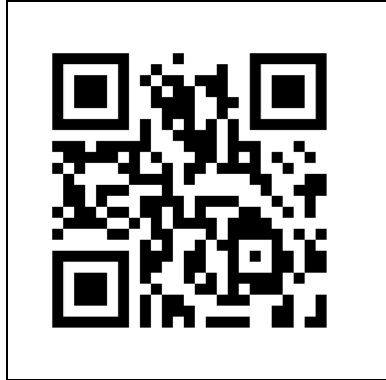
12. Til het binnentoestel door het raam en plaats de haken (Afbeelding 10, pos. 1) op het einde met schroefdraad (Afbeelding 10, pos. 2).
13. Draai de schroefdoppen (Afbeelding 2, pos. 8) op de schroefdraden (Afbeelding 10, pos. 2).
14. Zorg dat het buitentoestel recht staat. Gebruik hiervoor de afstandshouders (Afbeelding 7, pos. 6).
15. De koelsingang (Afbeelding 10, pos. 3) loopt tussen het binnen- naar buitentoestel. Voorkom het buigen van de koelsingang in bogen kleiner dan 30 mm.
16. Sluit en vergrendel het raam van de caravan in de ventilatiestand.



Afbeelding 10

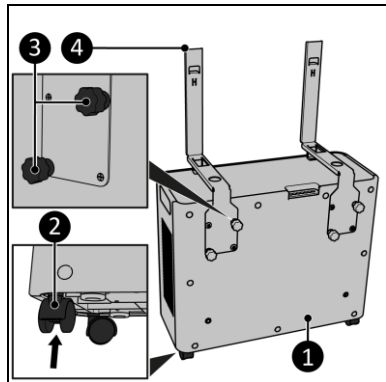
Installatie voor thuisgebruik

1. Scan de QR-code (Afbeelding 11) om de video te openen. Deze video laat zien hoe het apparaat moet worden geïnstalleerd.



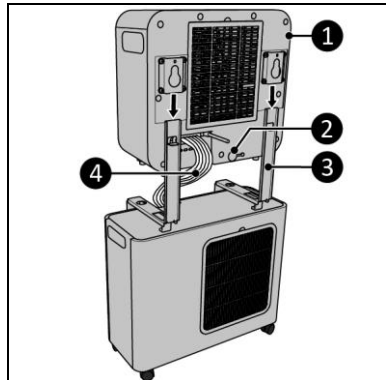
Afbeelding 11

2. Bevestig de wielen (Afbeelding 12, pos. 2) aan het buitentoestel (Afbeelding 12, pos. 1) door ze in de gaten aan de onderkant van het buitentoestel te drukken.
3. Bevestig de beugels voor thuisgebruik (Afbeelding 12 pos. 4) aan het buitentoestel (Afbeelding 12, pos. 1) door de twee schroefdoppen per beugel aan te draaien (Afbeelding 12, pos. 3).



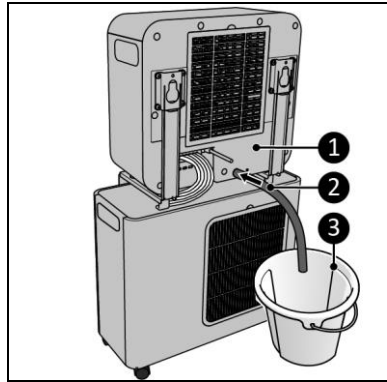
Afbeelding 12

4. Schuif het binnentoestel (Afbeelding 13, pos. 1) over de steunbeugels (Afbeelding 13, pos. 3).
5. Geleid de koel slang (Afbeelding 13, pos. 4) tussen het binnen- en buitentoestel. Voorkom het buigen van de koel slang in bogen kleiner dan 30 mm.
6. Verwijder de waterstopplug (Afbeelding 13, pos. 2).



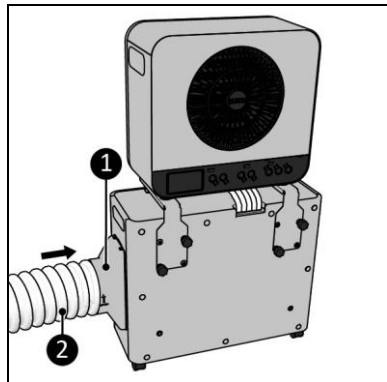
Afbeelding 13

7. Verbind de condenswaterafvoerslang (Afbeelding 14, pos. 2) met de achterkant van het binnentoestel (Afbeelding 14, pos. 2).
8. Geleid de condenswaterafvoerslang (Afbeelding 14, pos. 2) naar een emmer (Afbeelding 14, pos. 3).



Afbeelding 14

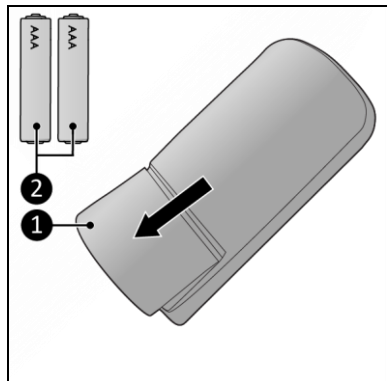
9. Sluit de adapter (Afbeelding 15, pos. 1) aan op de zijkant van het buitentoestel (Afbeelding 15, pos. 1).
10. Rek de warmeluchtuitgangsslang (Afbeelding 15, pos. 2) iets op aan een van de uiteinden en schroef deze (tegen de wijzers van de klok in) vast op de adapter.
11. Geleid de warmeluchtuitgangsslang naar buiten.



Afbeelding 15

Afstandsbediening

1. Verwijder het afschermplaatje (Afbeelding 16, pos. 1).
2. Plaats twee batterijen (AAA 1,5V) (Afbeelding 16, pos. 2) in het batterijvakje, zoals aangegeven. Zorg dat u de batterijen er correct in doet.
3. Plaats het afschermplaatje terug.



Afbeelding 16

Werking

WAARSCHUWING



Controleer voor elk gebruik of:

- de deuren en ramen gesloten zijn;
- uw handen droog zijn voordat u het apparaat bedient;
- het apparaat schoon en droog is;
- het apparaat niet beschadigd is;
- het apparaat niet bedekt of geblokkeerd is;
- het apparaat stevig en horizontaal staat of hangt.



LET OP

Het apparaat werkt bij een omgevingstemperatuur van max. 42 °C op hoge snelheid en max. 38 °C op lage snelheid.



LET OP

Het is niet mogelijk om van Caravan-modus naar Thuis-modus of vice versa te schakelen als een van deze twee modi eenmaal is gekozen. Als u naar een andere modus wilt omschakelen, schakelt u het apparaat uit. Wacht 99 seconden (zie display) en schakel het apparaat weer in.



LET OP

Zorg ervoor dat de modus (Thuis- of Caravan-modus) overeenkomt met de manier waarop het apparaat is geïnstalleerd. Het gebruik van de verkeerde modus voor de van toepassing zijnde installatie kan leiden tot waterschade.

1. Zorg dat het apparaat correct gemonteerd is.
2. Steek de stekker in een geaard stopcontact waar u gemakkelijk bij kunt. Gebruik een geaard stopcontact met een minimumvermogen van 500 watt.
3. Er klinken drie piepjes om aan te geven dat het apparaat klaar is voor gebruik.
4. Druk op de AAN/UIT-knop (Afbeelding 3, pos. 8) en er klinkt een pieptoon.
5. De Thuis-modus-aanduiding (Afbeelding 4, pos. 1) en de Caravan-modus-aanduiding (Afbeelding 4, pos. 5) gaan knippen.
6. Kies welke modus u wilt gebruiken.

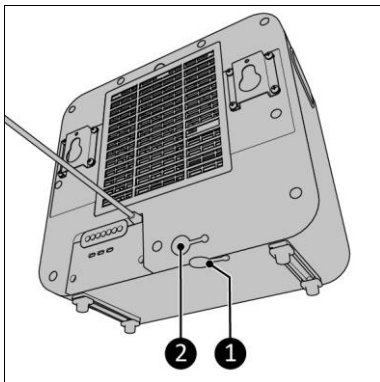
Het kiezen van de Caravan-modus



LET OP

Het water wordt direct uit de onderkant van het buitentoestel geloosd.

1. Zorg ervoor dat beide waterstoppluggen in het reservoir van het buitentoestel zitten (Afbeelding 17, pos. 1 en 2).
2. Zorg ervoor dat het buitentoestel buiten is geplaatst en dat water veilig kan worden geloosd.



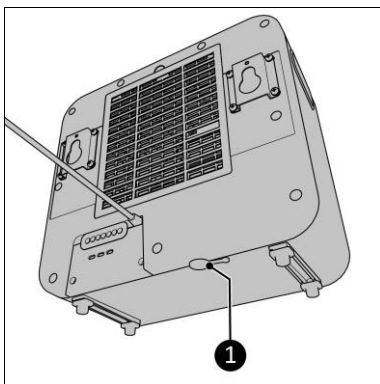
Afbeelding 17

Wanneer u voor de Caravan-modus kiest:

- De Caravan-modus-aanduiding zal oplichten (Afbeelding 4, pos. 5).
- De huidige omgevingstemperatuur wordt getoond (Afbeelding 4, pos. 3).
- De ventilator start.
- Gedurende 5 minuten knippert de 'C' op het display, wat aangeeft dat de compressorbeschermingsfunctie actief is.
- Na 5 minuten: als de ingestelde temperatuur (de vooraf geprogrammeerde temperatuur is 21 °C) lager is dan de omgevingstemperatuur begint het apparaat met koelen.

Het kiezen van de Thuis-modus

1. De waterreservoir-aanduiding begint te knipperen (Afbeelding 4, pos. 2) en 'CO' wordt weergegeven. Het volgende moet worden gedaan:
2. De condenswaterafvoerslang (Afbeelding 14, pos. 2) moet worden aangesloten op de achterkant van het binnentoestel en moet naar een emmer worden geleid (Afbeelding 14, pos. 3).
3. De adapter (Afbeelding 15, pos. 1) en de warmeluchtuitgangsslang (Afbeelding 15, pos. 2) moeten worden aangesloten op de zijkant van het buitentoestel.
4. De waterstopplug aan de onderkant van het binnentoestel moet in de onderkant van het binnentoestel worden gestoken (Afbeelding 18, pos. 2).
5. Houd de '+' en '-' knoppen gedurende 3 seconden tegelijkertijd ingedrukt om te bevestigen dat de condenswaterafvoerslang en warmeluchtuitgangsslang gemonteerd zijn.



Afbeelding 18

6. De ventilatoren starten.
 - Gedurende 5 minuten knippert de 'C' op het display, wat aangeeft dat de compressorbeschermingsfunctie actief is.
 - Na 5 minuten: als de ingestelde temperatuur (de vooraf geprogrammeerde temperatuur is 21 °C) lager is dan de omgevingstemperatuur begint het apparaat met koelen.

Temperatuurinstelling

1. Gebruik de '+' en '-' knoppen op het bedieningspaneel of de afstandsbediening om de gewenste ingestelde temperatuur te veranderen. Het temperatuurbereik van het apparaat is 16 °C – 28 °C.

Snelheidsinstelling

1. Druk herhaaldelijk op de snelheidsknop (Afbeelding 3, pos. 2) om de gewenste snelheid in te stellen:
 - turbo;
 - normaal;
 - slaap.

Timer



LET OP

De afteltimer is beschikbaar in de Eurom Smart-app.

Aan het einde van de ingestelde afteltijd schakelt het apparaat automatisch uit.

1. Druk op de Timer / dempen-knop (Afbeelding 3, pos. 3) om de afteltimer van 0h - ..., 9h te starten.

Dempen

1. Houd de Timer / dempen-knop (Afbeelding 3, pos. 3) gedurende 3 seconden ingedrukt.
 - Het display wordt donker.
 - De ventilatorsnelheid gaat naar de slaap-instelling.
 - Alle piepgeluiden worden onderdrukt, behalve alarmen voor fouten.

Houd de Timer-knop nogmaals gedurende 3 seconden ingedrukt om de gedempte modus uit te schakelen.

Compressorbeschermingsfunctie

De compressorbeschermingsfunctie geeft de compressor een vertraging van 5 minuten om het apparaat te beschermen.

Eurom Smart-app



TIP

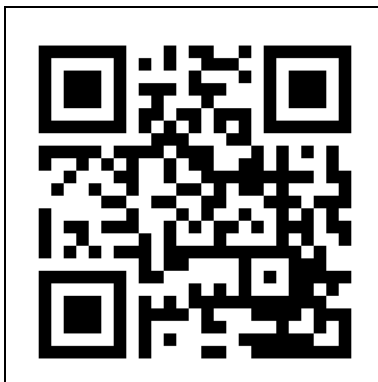
Als u voor het eerst verbinding maakt, is het verstandig om Bluetooth in te schakelen. De eerste verbinding wordt dan sneller en gemakkelijker gemaakt.

**LET OP**

- Wanneer het toestel verbonden is met wifi, verschijnt het wifi-symbool op het display.
- Als het wifi-symbool knippert, is er geen verbinding.

Het apparaat kan worden bediend met een app op een smartphone of tablet. De Eurom Smart-app kunt u gebruiken voor het volgende:

- het apparaat in- en uitschakelen;
 - de temperatuur regelen;
 - de ventilatorsnelheid aanpassen;
 - de gedempte modus in- en uitschakelen;
 - de afteltimer activeren.
1. Open de handleiding van de Eurom Smart-app met de QR-code (Afbeelding 19) of ga naar www.eurom.nl/nl/manuals.
 2. Wifi activeren op het apparaat. Houd de ventilator/wifi-knop op het bedieningspaneel op de airconditioner gedurende 3 seconden ingedrukt. Het wifi-symbool begint te knipperen op het bedieningspaneel.
 3. Verbind de Eurom Smart-app met het apparaat.



Afbeelding 19

Wifi-verbinding resetten:

1. Houd de ventilatorknop ingedrukt.

Bestaande verbindingen worden gewist. Het wifi-symbool begint te knipperen. Een nieuwe verbinding kan worden gemaakt.

Na gebruik**LET OP**

Gebruik de stroomkabel niet om het apparaat los te koppelen of te dragen. Wind de stroomkabel niet te strak op en niet in scherpe hoeken. Wickel de stroomkabel niet om het apparaat heen.

**LET OP**

Als het apparaat wordt uitgeschakeld, wordt de interne droogfunctie ingeschakeld. De ventilator zal 99 seconden op een laag niveau werken. Het display toont een aftelling van 99 seconden. Verstoor deze functie niet.

1. Zorg dat het apparaat is uitgeschakeld en dat de stekker uit het stopcontact is verwijderd.
2. Laat het apparaat eerst afkoelen voordat u het aanraakt.
3. Rol de stroomkabel op.

Onderhoud



WAARSCHUWING

Voer geen reparaties of wijzigingen aan dit apparaat uit.

Onderhoud en reparaties moeten worden uitgevoerd door een vakman die bevoegd is door EUROM. Indien de elektrische kabel en/of de elektrische stekker beschadigd is, moet deze worden vervangen door de fabrikant, servicemedewerker of personen met vergelijkbare kwalificaties om risico's te voorkomen.

Reiniging

LET OP



Gebruik geen:

- schuursponsjes;
- harde borstels;
- ontvlambare, agressieve of chemische reinigingsmiddelen.

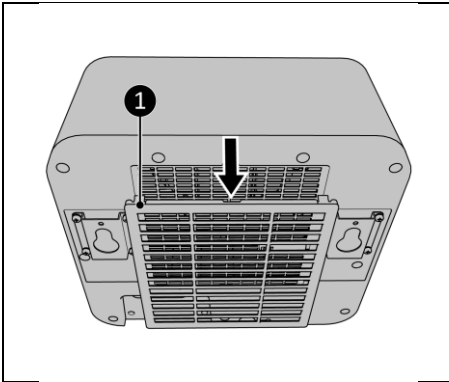
Voorkom dat er water in het apparaat komt. Dompel geen enkel deel van het apparaat onder in water of andere vloeistoffen.

We raden aan het apparaat na elk gebruik en voor het opbergen te reinigen.

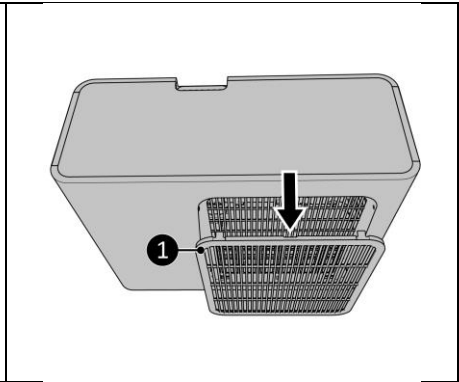
1. Zorg dat het apparaat is uitgeschakeld en dat de stekker uit het stopcontact is verwijderd.
2. Stofzuig alle openingen zorgvuldig om stof en vuil te verwijderen.
3. Veeg het apparaat af met een vochtige, schone, zachte, pluisvrije doek of een zachte borstel.
4. Laat het apparaat volledig drogen voor gebruik en opslag.

Filter reinigen

1. Zorg ervoor dat:
 - het apparaat uitgeschakeld is;
 - de stekker uit het stopcontact verwijderd is.
2. Verwijder het frame (Afbeelding 20, pos. 1 voor het binnentoestel en Afbeelding 21, pos. 1 voor het buitentoestel) en verwijder het filter.
3. Maak het filter voorzichtig schoon.
4. Het filter kan met schoon water worden gereinigd.
5. Laat het filter volledig drogen voordat u het terugplaatst op zijn plek.



Afbeelding 20



Afbeelding 21

Probleemoplossing



LET OP

Neem contact op met een door EUROM erkende professional:

- in geval van regelmatig terugkerende foutmeldingen;
- als de foutmeldingen niet zijn opgelost.

Op het LCD-scherm kunnen de volgende foutmeldingen worden weergegeven:

Foutmelding	Problemen	Oplossing	Veiligheidsinstructie
CO	Geeft aan dat de condenswaterafvoerslang en de warmeluchtuitgangsslang moeten worden aangesloten.	<ol style="list-style-type: none"> 1. Sluit de waterafvoerslang aan. 2. Sluit de warmeluchtuitgangsslang aan. 3. Houd de '+' en '-' knoppen gedurende 3 seconden ingedrukt. 	-
Er0	Temperatuursensor doet het niet.	Neem contact op met een door EUROM erkende professional.	Gebruik het apparaat niet.
Er1	DC-motor doet het niet.	Neem contact op met een door EUROM erkende professional.	Gebruik het apparaat niet.
Er2	Waterreservoir van het binnentoestel is vol. Zoemer piept 10 keer en het apparaat stopt.	Laat het waterreservoir van het binnentoestel leeglopen.	-
Er3	Waterpompfoutmelding gedurende 2 minuten. Zoemer piept 10 keer en het apparaat stopt.	Neem contact op met een door EUROM erkende professional.	Gebruik het apparaat niet.

Afdanken



Deze markering geeft aan dat dit product in de EU niet samen met ander huishoudelijk afval mag worden weggegooid. Om mogelijke schade aan het milieu of de volksgezondheid door ongecontroleerde afvalverwijdering te voorkomen, moet u het op verantwoorde wijze recyclen om duurzaam hergebruik van materiële hulpbronnen te bevorderen. Om uw gebruikte apparaat in te leveren, maakt u gebruik van de retour- en inzamelsystemen of neemt u contact op met de winkelier waarvan u het product heeft gekocht. Zij kunnen dit product meenemen voor een milieuveilige recycling.

Mandatory warnings

Please read and understand these safety instructions. Incorrect use can cause injury and will void EUROM's warranty.

- Read all the safety instructions carefully before use and keep this instructions for further use.
- This appliance can be used by children aged from 8 years and above and persons with reduced physical, sensory or mental capabilities or lack of experience and knowledge if they have been given supervision or instruction concerning use of the appliance in a safe way and understand the hazards involved. Children shall not play with appliance. Cleaning and user maintenance shall not be made by children without supervision.
- If the supply cord is damaged, it must be replaced by the manufacturer, its service agent or similarly qualified persons in order to avoid a hazard.
- The appliance shall be installed in accordance with national wiring regulations.
- When using this appliance in the Caravan mode, then this appliance is only suitable for use in caravans and motorhomes. Never use this appliance in other environments than caravans and motorhomes when the appliance is set on Caravan mode.

Additional warnings for appliances with R290 refrigerant gas.



WARNING

R290 is flammable: risk of fire.

- R290 refrigerant gas complies with European environmental directives. This appliance contains approximately 95 g of R290 refrigerant gas.
- Do not use any means to accelerate the defrosting process or to clean the appliance, other than those recommended by the manufacturer.
- The appliance shall be stored in a room without activated ignition sources (for example: open flames, an activated gas appliance or an activated electric heater).
- Do not pierce or burn.
- Do not perforate any part of the refrigerant circuit and do not set the appliance on fire.
- Be aware that refrigerants do not have a discernible odour – you cannot smell a gas leak!
- The appliance shall be installed, operated and stored in a room with a floor area larger than 4 m².
- Always provide some ventilation in the room where the appliance is installed, operated and stored.
- The appliance must be installed, operated and stored in such a way that any mechanical defects are prevented. Be especially careful with the refrigerant hose between the indoor and outdoor unit.
- Persons working on the cooling circuit must be in possession of the correct qualifications that state the person in question is competent to use coolant in accordance with a special evaluation that is recognised by the sector association.
- Repairs must be carried out according to the recommendations of the manufacturer of the device. Maintenance and repairs that require the assistance of other qualified persons must be carried out under supervision of someone who is specialised in the use of flammable coolant.

Considering this is an appliance using R290 refrigerants, a service and operation manual for this appliance is available on request. It is strictly forbidden for end-users to charge refrigerant by themselves.

General safety instructions



WARNING

- Prevent splashing water on or in the device.
- Do not immerse any part of the device in water or other liquids.
- Never insert fingers or other objects into the openings of the device.
- Do not expose the device to strong vibrations or mechanical stress.



CAUTION

Make sure the device remains upright at all times. If the device or part of it has been lying horizontally, wait 2 hours before use.



CAUTION

Do not cover the device during usage. To reduce the risk of fire, keep textiles, curtains, tent canvasses and other flammable material at a minimum distance of 50 centimeters from the device.

Safety during operation



WARNING

Do not use the device:

- lying, leaning, hanging crooked or tilted;
- if any parts are dirty or wet;
- if there is a strange noise, smell or smoke;
- near a water source, like a sink, shower or swimming pool;
- in the rain (outdoor unit resistance up to 10 liters per minute);
- in constant direct sunlight exposure;
- near or in a dusty and dirty environment, like a construction site;
- near flammable materials, liquids or fumes, like insect repellent sprays, splattering oil, gas cylinders or gas hoses;
- near a heat source or open fire;
- with an appliance that automatically switches the device on, such as a timer, dimmer or any other similar device.

If the device, the electric cable or plug shows damage or is malfunctioning, immediately take the appliance out of use and disconnect the power supply.



WARNING

The indoor unit does not have a protection rating against moisture and water. Never use the indoor unit in a damp or wet environment.

Warranty

EUROM offers a 24-month warranty on this device from the date of purchase. The warranty does not cover wear and tear from normal use. The warranty expires if a defect is the result of unintentional or careless use of the device. The manufacturer, importer and supplier are not liable for incorrect connections.

Introduction

Thank you for choosing this EUROM device. You have purchased a quality device that you will enjoy for many years. Using this device with respect and care will reduce the risk of personal injury or material damage.



CAUTION

It is important to read and understand this instruction manual before assembling, installing and using the device.

This manual describes the correct and safe use of this device. Keep this manual for future reference. The manual is an essential part of the device and must be given to the new owner upon resale or exchange. This manual has been compiled with the utmost care. Nevertheless, we reserve the right to improve and adjust this manual at any time. The images used may differ.

The following symbols and terms are used in this manual to alert the reader on safety issues and important information:



WARNING

Indicates a hazardous situation which, if the safety instructions are not followed, can lead to injuries to the operator or bystanders, light and/or moderate damage to the product or to the environment.



CAUTION

Indicates a hazardous situation which, if the safety instructions are not followed, can lead to light and/or moderate damage to the product or to the environment.



TIP

Indicates important information.

Identification


EUROM[®] POWERFUL PRODUCTS SINCE 1974 Caravan and Home Air conditioner AC3501 Wi-Fi Art.nr. 382440	
Power	220-240V / 50Hz
Power usage	480 - 510 Watt
Cooling capacity	3500 - 4200 BTU
Refrigerant	R290 (95gr)
High pressure	1,7 MPa
Low pressure	0,48 MPa
Max. allowed pressure	2,84 MPa
Outdoor unit	IPX4
Batchno.	BC0064
	
<small>EUROM - KOKOSSTRAAT 20 - 8281 JC - GENEMUIDEN - NETHERLANDS</small>	

Figure 1

Specifications

Type:	Caravan and Home air conditioner AC 3501 Wi-Fi
Product size indoor unit:	409 x 191,2 x 387 mm
Product size outdoor unit:	507,6 x 205 x 389,2 mm
Weight:	23 kg
Voltage:	220-240V~ / 50Hz
Power consumption:	480-510W
Current consumption:	2,1-2,2A
Cooling capacity:	3500-4200 BTU
Cooling liquid:	R290 (95 g)
Compressor type:	Rotating
Airflow indoor-unit:	98/122/155 m ³ /h (low, medium, high)
Working temperature:	16-42 °C
Protection rating outdoor unit:	IPX 4
Protective class:	Class I

Hereby, Euromac b.v. declares this product is in compliance with Directive 2014/53/EU.

The full text of the EU declaration of conformity is available at the following internet address:

www.eurom.nl/declaration-of-conformity.

- Wi-Fi and Bluetooth Frequency Band: 2.400 ~ 2.483,5GHz
- Maximum radio-frequency power transmitted in this frequency band(s):
 - Wi-Fi: 17,5dBm
 - Bluetooth: 6,5dBm

Description

This EUROM device is an easy-to-use portable caravan and home air-conditioner (Figure 2). It is suitable for use in a caravan or motorhome and for indoor home use. The device provides continuous cooling and produces condensed water.

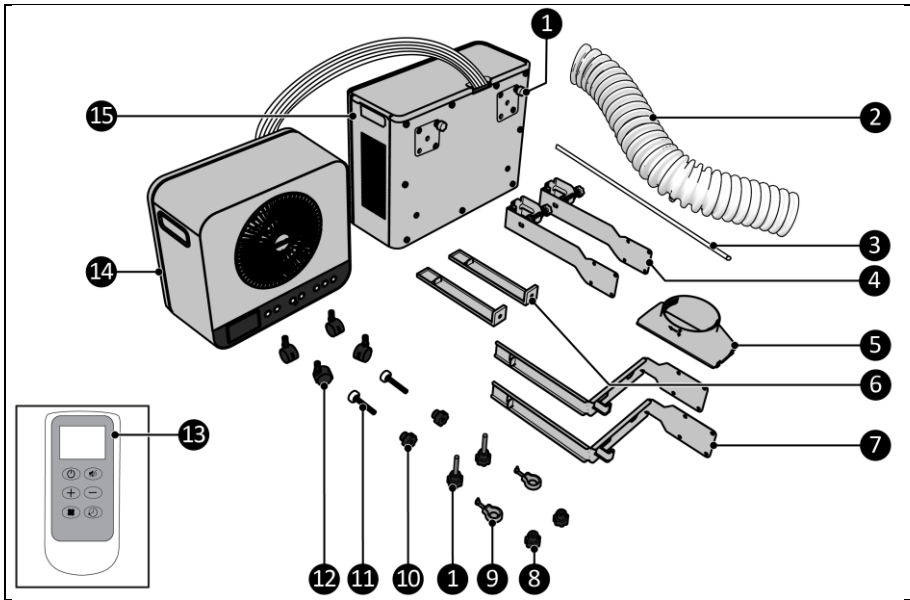


Figure 2

- | | |
|-----------------------------------|---------------------------------|
| 1. Screw caps (4 in total) | 9. Rubber hooks |
| 2. Hot air exhaust hose | 10. Adjustment nut spacer |
| 3. Water drainage hose | 11. Adjustment bolts spacer |
| 4. Bottom caravan brackets | 12. Wheels |
| 5. Hot air exhaust outlet adapter | 13. Remote control |
| 6. Top caravan brackets | 14. Fan unit (indoor unit) |
| 7. Indoor brackets | 15. Cooling unit (outdoor unit) |
| 8. Screw caps | |

Control panel

1. LED display
2. Fan speed / Wi-Fi button
3. Timer / mute button
4. Plus button
5. Minus button
6. Home mode button
7. Caravan mode button
8. ON/OFF button

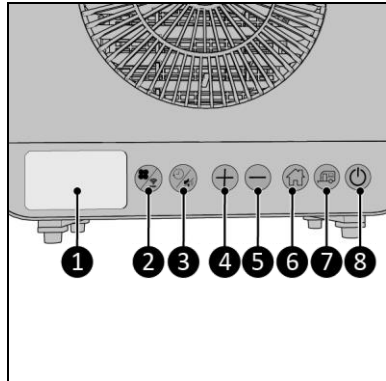


Figure 3

LED display

1. Home mode indicator
2. Empty internal water tank indicator
3. Temperature indicator
4. Celsius symbol
5. Caravan mode indicator
6. Timer indicator
7. Wi-Fi indicator
8. Normal fan speed indicator
9. Turbo fan speed indicator
10. Sleep fan speed indicator

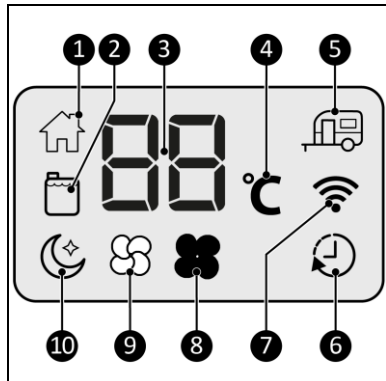


Figure 4

Remote control



CAUTION

The display of the remote control will only show the SET temperature.



CAUTION

It is not possible to choose Home or Caravan mode with the remote control. This can only be done using the control panel.

1. Timer indicator
2. Set temperature
3. Mute button
4. Minus button
5. Timer button
6. Speed button
7. Plus button
8. ON/OFF button
9. Turbo mode
10. Normal mode
11. Sleep mode

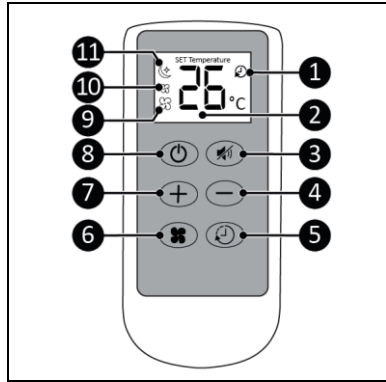




Figure 5

Transport and storage




CAUTION
Do not leave the device hanging while transporting the caravan or motorhome.



CAUTION
Before moving the indoor unit, first drain the water by removing one of the two sealing caps.


- Clean the device before storing it.
- Transport the device upright.
- Store the device upright in its original packaging in a cool, dry and dust-free area.

Installation



WARNING
Plastic bags can be dangerous. To avoid danger of suffocation, keep these bags away from babies and children.

The device is packed in one box. Remove all packaging material and check that the device is not damaged. Do not use the device if it is damaged, but always contact your supplier. Keep the packaging for safe storage and transport.



WARNING
Do not put the power plug into the wall socket before the device is correctly mounted.
Do not use an extension cable; this can cause overheating and fire. If using an extension cable is unavoidable, make sure it is undamaged and earthed. Use an extension cable with a minimum power of 500 Watt. Always unwind the extension cable completely to prevent overheating.



CAUTION

Make sure that the main voltage is the same as indicated on the identification label of the device. All electrical connections must stay dry under all circumstances.

Caravan installation

1. Scan the QR code (Figure 6) to open the video. This video demonstrates the installation of this device.



Figure 6

2. Place the indoor unit (Figure 7, pos. 1) loose on top of the outdoor unit (Figure 7, pos. 5).
3. Remove the four screw caps (Figure 7, pos. 4).
4. Attach both bottom caravan brackets (Figure 7, pos. 2) to the outdoor unit by tightening two screws per bracket (Figure 7, pos. 4).
5. Make sure to screw the adjustment bolts (Figure 7, pos. 3) as far out as possible.
6. Attach the distance holders (Figure 7, pos. 6) to the outdoor unit (Figure 7, pos. 5).

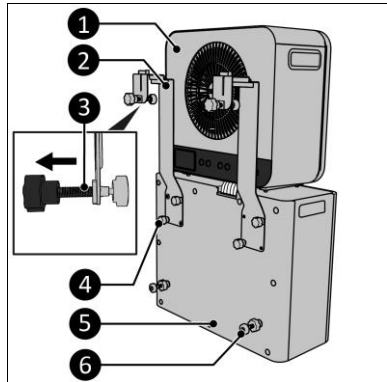


Figure 7

7. Attach the top caravan brackets (Figure 8, pos. 3) to the indoor unit (Figure 8, pos. 1) by using the rubber hooks (Figure 8, pos. 2).
8. Open the caravan window as far as possible.

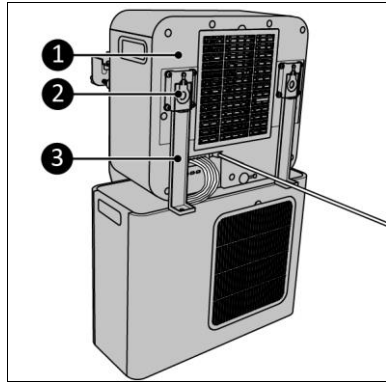


Figure 8

9. Place the complete unit in the window using the side handles of the outdoor unit (Figure 9, pos. 2). Make sure the gray blocks (Figure 9, pos. 3) are in the window seal.
10. Tighten the bolts (Figure 9, pos. 1) hand tight on the caravan.
11. Make sure you have the screw caps (Figure 2, pos. 8) within reach for the threads on the bracket (Figure 9, pos. 4).

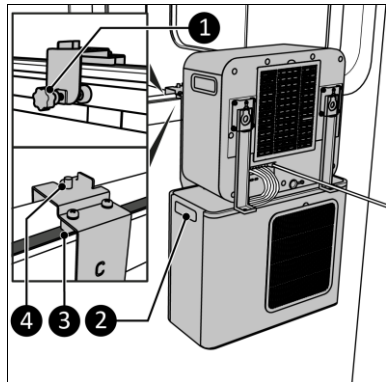


Figure 9

12. Lift the indoor unit through the window and place the hooks (Figure 10, pos. 1) on the threaded end (Figure 10, pos. 2).
13. Tighten the screw caps (Figure 2, pos. 8) on the threads (Figure 10, pos. 2).
14. Make sure the outdoor unit is level by adjusting the distance screws spacer (Figure 7, pos. 6).
15. The refrigerant hose (Figure 10, pos. 3) is guided between the indoor- and outdoor unit. Avoid bending the refrigerant hose in smaller bends than 30 mm.
16. Close and lock the caravan window in the ventilation position.

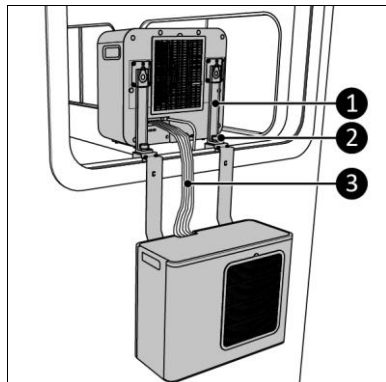


Figure 10

Home use installation

1. Scan the QR code (Figure 11) to open the video. This video demonstrates the installation of this device.

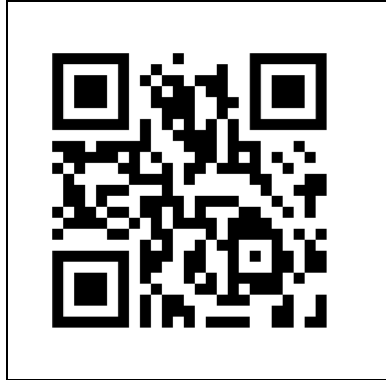


Figure 11

2. Attach the wheels (Figure 12, pos. 2) to the outdoor unit (Figure 12, pos. 1) by pushing them into the holes on the bottom of the outdoor unit.
3. Attach the indoor brackets (Figure 12, pos. 4) to the outdoor unit (Figure 12, pos. 1) by tightening two screw caps per bracket (Figure 12, pos. 3).

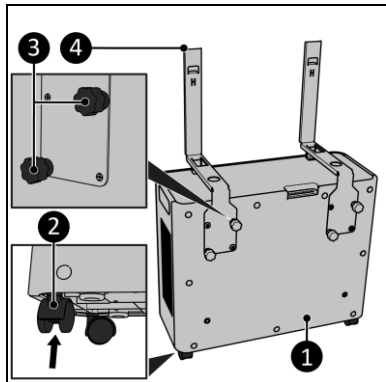


Figure 12

4. Slide the indoor unit (Figure 13, pos. 1) over the brackets (Figure 13, pos. 3).
5. Guide the refrigerant hose (Figure 13, pos. 4) between the indoor and outdoor unit. Avoid bending the refrigerant hose in smaller bends than 30 mm.
6. Remove the water stop plug (Figure 13, pos. 2).

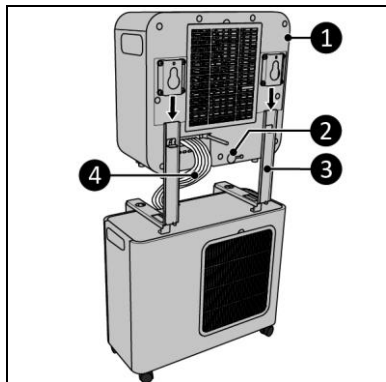


Figure 13

7. Connect the condensed water drainage hose (Figure 14, pos. 2) to the back of the indoor unit (Figure 14, pos. 1).
8. Guide the condensed water drainage hose (Figure 14, pos. 2) into a bucket (Figure 14, pos. 3).

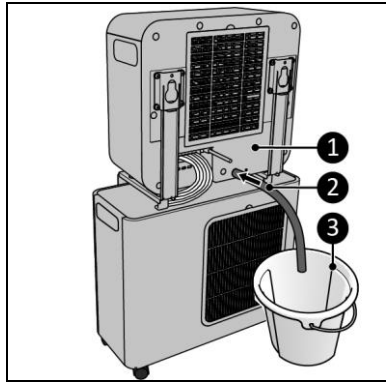


Figure 14

9. Connect the adapter (Figure 15, pos. 1) to the side of the outdoor unit (Figure 15, pos. 1).
10. Stretch the heat exhaust hose (Figure 15, pos. 2) slightly at one end and screw it (anticlockwise) onto the adapter.
11. Guide the heat exhaust hose outside.

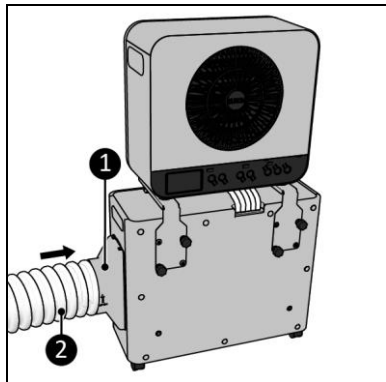


Figure 15

Remote control

1. Remove the battery cover (Figure 16, pos. 1).
2. Insert two AAA 1.5 V batteries (Figure 16, pos. 2) in the battery compartment. Make sure to insert the batteries correctly.
3. Replace the cover.

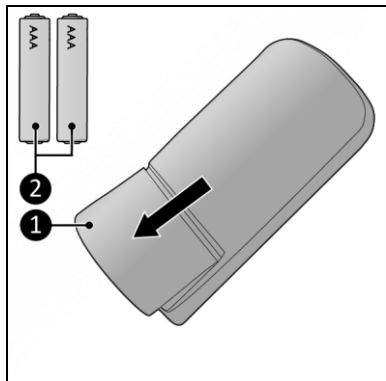


Figure 16

Operation

WARNING



Before every use, make sure that:

- the door and window(s) are closed;
- you operate the device with dry hands;
- the device is clean and dry;
- the device is not damaged;
- the device is not covered or blocked;
- the device stands or hangs securely and horizontally.



CAUTION

The device works at an ambient temperature of max. 42°C on high speed and max. 38°C on low speed.



CAUTION

It is not possible to change from caravan mode to home mode or vice versa when you have already selected one of these modes. If you wish to change to the selected mode switch off the device. Wait for 99 seconds (see display) and switch the device back on.



CAUTION

Make sure that the home or caravan mode corresponds with the way you installed the device. Using the wrong mode with the wrong installation can lead to water damage.

1. Make sure the device is correctly mounted.
2. Place the power plug into an earthed wall socket that is easily accessible. Use an earthed wall socket with a minimum power of 500 Watt.
3. Three beeps will sound to indicate the device is ready for use.
4. Press the ON/OFF button (Figure 3, pos. 8) and a beep will sound.
5. The home mode indicator (Figure 4, pos. 1) and the caravan mode indicator (Figure 4, pos. 5) will start flashing.
6. Choose which mode you wish to use.

Choosing caravan mode



CAUTION

The water is discharged directly through the bottom of the outdoor unit.

1. Make sure both water stop plugs are in the indoor unit reservoir (Figure 17, pos. 1 and 2).
2. Make sure the outdoor unit is placed outside and the water can be discharged safely.

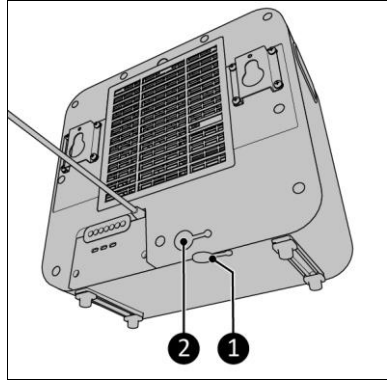


Figure 17

When choosing caravan mode:

- The caravan mode indicator will light up (Figure 4, pos. 5).
- The current ambient temperature will be displayed (Figure 4, pos. 3).
- The fans starts.
- For 5 minutes the 'C' will be flashing on the display, indicating the compressor protection function is active.
- After 5 minutes: if the SET temperature (preset SET temperature is 21 °C) is lower than the ambient temperature the device will start cooling.

Choosing home mode

1. The water-tank indicator will start flashing (Figure 4, pos. 2) and 'CO' will be displayed. The following needs to be done:
2. The condensed water drainage hose (Figure 14, pos. 2) must be connected to the back of the indoor unit and be guided into a bucket (Figure 14, pos. 3).
3. The adapter (Figure 15, pos. 1) and the heat exhaust hose (Figure 15, pos. 2) need to be connected to the side of the outdoor unit.
4. The water stop plug on the bottom of the indoor unit needs to be plugged in (Figure 18, pos. 2).

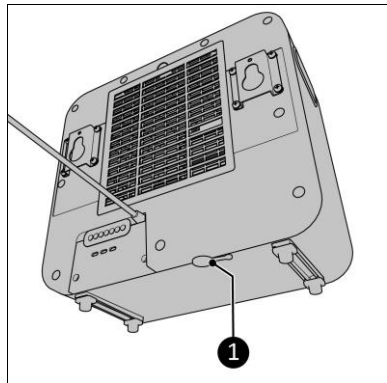


Figure 18

5. Press the '+' and '-' button at the same time for 3 seconds to confirm the condensed water drainage hose and the heat exhaust hose are mounted.
6. The fans start working.
 - For 5 minutes the 'C' will be flashing on the display, indicating the compressor protection function is active.
 - After 5 minutes: if the SET temperature (preset SET temperature is 21 °C) is lower than the ambient temperature the device will start cooling.

Temperature setting

1. Use the '+' and '-' buttons on the control panel or remote control to change the desired SET temperature. The temperature range of the device is 16 °C – 28 °C.

Speed setting

1. Press the Speed button (Figure 3, pos. 2) repeatedly to set the required speed setting:
 - turbo;
 - normal;
 - sleep.

Timer



CAUTION

The countdown timer is available in the Eurom Smart App.

At the end of the set countdown timer time the device will automatically switch off.

1. Press the Timer / Mute button (Figure 3, pos. 3) to start the countdown timer of 0h - ..., 9h.

Mute

1. Press the Timer / mute button (Figure 3, pos. 3) for 3 seconds.
 - The display goes dark.
 - The fan speed goes to sleep setting.
 - All beep noises are cancelled, except the error alarms.

Press the Timer button again for 3 seconds to deactivate mute mode.

Compressor protection function

The compressor protection function gives the compressor a 5-minute delay to protect the device.

Eurom Smart App



TIP

When connecting for the first time, it is recommended to switch on Bluetooth. The first connection will be easier and quicker.



CAUTION

- When the device is connected with Wi-Fi, the Wi-Fi symbol appears on the display.
- If the Wi-Fi symbol is blinking there is no connection.

The device can be operated using an app on a smartphone or tablet. The Eurom Smart App can be used to:

- switch the device on and off;
 - regulate the temperature;
 - adjust the fan speed;
 - switch the mute mode on and off;
 - activate the countdown timer.
1. Open the Eurom Smart App manual with the QR code (Figure 19) or go to www.eurom.nl/nl/manuals.
 2. Activate Wi-Fi on the device. Press and hold the Fan/Wi-Fi button on the control panel on the air-conditioner for 3 seconds. The Wi-Fi symbol will start flashing on the control panel.
 3. Connect the Eurom Smart App to the device.

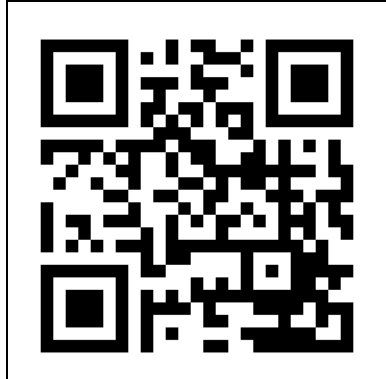


Figure 19

Reset Wi-Fi connection:

1. Press and hold the Fan button.

Existing connections will be deleted. The Wi-Fi symbol will start blinking. A new connection can be made.

After operation



CAUTION

Do not use the power cable to unplug or carry the device. Do not wind the power cable too tightly or in sharp corners. Do not wrap the power cable around the device.



CAUTION

If the device is turned off it will activate the intern dry function. The fan will operate for 99 seconds at low volume. The display will show a countdown of 99 seconds. Do not interrupt this function.

1. Make sure the device is switched off and the plug is removed from the power outlet.
2. Let the device cool down before touching it.
3. Wind the power cable.

Maintenance



WARNING

Do not perform any repairs or modifications to this device.

Maintenance and repairs must be carried out by a EUROM authorized professional. If the electric cable and/or electric plug is damaged, it should be replaced by the manufacturer or its service employee or persons with similar qualifications to prevent risks.

Cleaning



CAUTION

Do not use:

- scouring pads;
- hard brushes;
- flammable, aggressive or chemical cleaning products.

Prevent water from entering the device. Do not immerse any part of the device in water or other liquids.

It is recommended to clean the device after each use and prior to storage.

1. Make sure the device is switched off and the plug is removed from the power outlet.
2. Carefully vacuum all openings to remove dust and dirt.
3. Wipe the device with a damp, clean, soft, lint-free cloth or a soft brush.
4. Let the device dry completely prior to use and storage.

Filter cleaning

1. Make sure that:
 - the device is switched off;
 - the plug is removed from the power outlet.
2. Remove the frame (Figure 20, pos. 1 for the indoor unit and Figure 21, pos. 1 for the outdoor unit) and remove the filter.
3. Carefully clean the filter.
4. The filter can be cleaned with clean water.
5. Let the filter dry completely before putting it back into place.

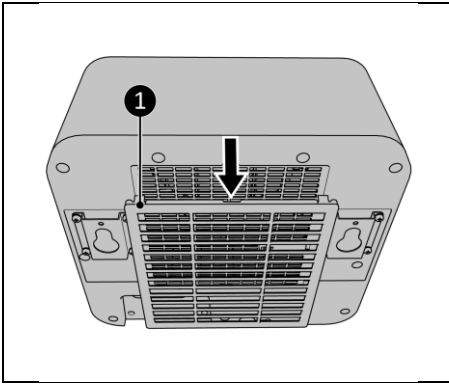


Figure 20

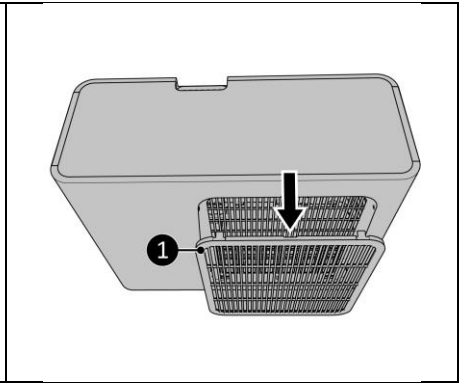


Figure 21

Troubleshoot



CAUTION

Contact a EUROM authorized professional:

- in the event of regularly recurring errors;
- if the errors are not solved.

The LCD can display the following error codes:

Error Code	Problems	Solution	Safety instruction
CO	Indicates the condensed water drainage hose and the heat exhaust hose need to be connected.	1. Connect water drainage hose. 2. Connect heat exhaust hose. 3. Press and hold '+' and '-' for 3 seconds.	-
Er0	Temperature sensor cutting out.	Contact a EUROM authorized professional.	Do not use the device.
Er1	DC motor cutting out.	Contact a EUROM authorized professional.	Do not use the device.
Er2	Indoor unit water tank is full. Buzzer beeps 10 times and the device stops.	Drain the water tank from the indoor unit.	-
Er3	Water pump error for 2 minutes. Buzzer beeps 10 times and the device stops.	Contact a EUROM authorized professional.	Do not use the device.

Disposal



This marking indicates that this product should not be disposed with other household wastes throughout the EU. To prevent possible harm to the environment or human health from uncontrolled waste disposal, recycle it responsibly to promote the sustainable reuse of material resources. To return your used device, please use the return and collection systems or contact the retailer where the product was purchased. They can take this product for environmentally safe recycling.

Zwingend erforderliche Warnungen

Bitte lesen und verstehen Sie diese Sicherheitshinweise. Eine falsche Verwendung kann zu Verletzungen führen und macht die EUROM-Garantie ungültig.

- Lesen Sie vor dem Gebrauch alle Sicherheitshinweise sorgfältig durch und bewahren Sie diese Anleitung für den weiteren Gebrauch auf.
- Dieses Gerät kann von Kindern ab 8 Jahren und Personen mit eingeschränkten körperlichen, sensorischen oder geistigen Fähigkeiten oder Mangel an Erfahrung und Wissen verwendet werden, wenn sie beaufsichtigt oder bezüglich der sicheren Verwendung des Geräts unterwiesen wurden und die bestehenden Gefahren verstehen. Kinder dürfen nicht mit dem Gerät spielen. Reinigung und Benutzerwartung dürfen nicht von Kindern ohne Aufsicht durchgeführt werden.
- Wenn das Netzanschlusskabel beschädigt ist, muss es vom Hersteller, seinem Kundendienst oder einer ähnlich qualifizierten Person ersetzt werden, um Gefahren zu vermeiden
- Das Gerät muss gemäß den nationalen Verkabelungsvorschriften installiert werden.
- Wenn Sie dieses Gerät im Caravan-Modus verwenden, ist dieses Gerät nur für den Einsatz in Wohnwagen und Wohnmobilen geeignet. Verwenden Sie dieses Gerät niemals in anderen Umgebungen als Wohnwagen und Wohnmobilen, wenn das Gerät auf den Caravan-Modus eingestellt ist.

Zusätzliche Warnhinweise für Geräte mit Kältemittelgas R290.



WARNUNG

R290 ist brennbar: Brandgefahr.

- Das Kältemittelgas R290 entspricht den europäischen Umweltrichtlinien. Dieses Gerät enthält ca. 95 g Kältemittelgas R290.
- Verwenden Sie zur Beschleunigung des Abtauvorgangs oder zur Reinigung des Geräts keine anderen als die vom Hersteller empfohlenen Mittel.
- Das Gerät muss in einem Raum ohne aktivierte Zündquellen gelagert werden (z. B.: offene Flammen, ein aktiviertes Gasgerät oder eine eingeschaltete Elektroheizung).
- Nicht durchstechen oder verbrennen.
- Perforieren Sie keinen Teil des Kältemittelkreislaufs und setzen Sie das Gerät nicht in Brand.
- Beachten Sie, dass Kältemittel keinen wahrnehmbaren Geruch haben – ein Gasleck kann man nicht riechen!
- Das Gerät muss in einem Raum mit einer Grundfläche von mehr als 4 m² installiert, betrieben und gelagert werden.
- Sorgen Sie stets für ausreichende Belüftung des Raums, in dem das Gerät installiert, betrieben und gelagert wird.
- Das Gerät muss so installiert, betrieben und gelagert werden, dass mechanische Defekte vermieden werden. Seien Sie besonders vorsichtig mit dem Kältemittelschlauch zwischen Innen- und Außengerät.
- Personen, die am Kühlkreislauf arbeiten, müssen über eine entsprechende Qualifikation verfügen, die bescheinigt, dass die betreffende Person gemäß einer vom Branchenverband anerkannten Sonderprüfung über die Befähigung zum Umgang mit Kühlmittel verfügt.

- Reparaturen müssen gemäß den Empfehlungen des Geräteherstellers durchgeführt werden. Wartungs- und Reparaturarbeiten, welche die Hilfe anderer qualifizierter Personen erfordern, müssen unter Aufsicht einer Person durchgeführt werden, die auf die Nutzung brennbarer Kältemittel spezialisiert ist.

Da es sich um ein Gerät handelt, welches das Kältemittel R290 verwendet, ist auf Anfrage eine Service- und Bedienungsanleitung für dieses Gerät erhältlich. Es ist Endbenutzern strengstens untersagt, Kältemittel selbst einzufüllen.

Allgemeine Sicherheitshinweise

WARNUNG



- Vermeiden Sie Spritzwasser auf oder im Gerät.
- Tauchen Sie keinen Teil des Geräts in Wasser oder andere Flüssigkeiten.
- Führen Sie niemals Finger oder andere Gegenstände in die Öffnungen des Geräts ein.
- Setzen Sie das Gerät keinen starken Vibrationen oder mechanischen Belastungen aus.



VORSICHT

Stellen Sie sicher, dass das Gerät immer aufrecht steht. Wenn das Gerät oder ein Teil davon waagrecht lag, warten Sie 2 Stunden, bevor Sie es verwenden.



VORSICHT

Decken Sie das Gerät während des Gebrauchs nicht ab. Um die Brandgefahr zu verringern, halten Sie Textilien, Vorhänge, Zeltplanen und andere brennbare Materialien in einem Mindestabstand von 50 Zentimetern zum Gerät.

Sicherheit während des Betriebs

WARNUNG

Verwenden Sie das Gerät nicht:

- liegend, angelehnt, schief oder schräg hängend;
- wenn Teile verschmutzt oder nass sind;
- wenn ungewöhnliche Geräusche, Gerüche oder Rauch auftreten;
- in der Nähe einer Wasserquelle, wie einem Waschbecken, einer Dusche oder einem Schwimmbad;
- bei Regen (Außengerät Widerstand bis 10 Liter pro Minute);
- bei ständiger direkter Sonneneinstrahlung;
- in der Nähe oder in einer staubigen und schmutzigen Umgebung wie einer Baustelle;
- in der Nähe von brennbaren Materialien, Flüssigkeiten oder Dämpfen, wie Insektenschutzspray, spritzendes Öl, Gasflaschen oder Gasschläuche;
- in der Nähe einer Wärmequelle oder eines offenen Feuers;
- mit einem Apparat, der das Gerät automatisch einschaltet, wie zum Beispiel einer Zeitschaltuhr, einem Dimmer oder einem anderen ähnlichen Apparat.



Wenn das Gerät, das Elektrokabel oder der Stecker beschädigt sind oder eine Fehlfunktion aufweisen, nehmen Sie das Gerät sofort außer Betrieb und trennen Sie die Stromversorgung.



WARNUNG

Das Innengerät ist nicht gegen Feuchtigkeit und Wasser geschützt. Benutzen Sie das Innengerät niemals in einer feuchten oder nassen Umgebung.

Garantie

EUROM gewährt ab Kaufdatum eine Garantie von 24 Monaten auf dieses Gerät. Die Garantie deckt keine Abnutzung durch normale Verwendung ab. Die Garantie erlischt, wenn ein Defekt auf einen unbeabsichtigten oder unachtsamen Gebrauch des Geräts zurückzuführen ist. Der Hersteller, Importeur und Lieferant haften nicht für fehlerhafte Verbindungen.

Einführung

Vielen Dank, dass Sie sich für dieses EUROM-Gerät entschieden haben. Sie haben ein Qualitätsgerät gekauft, an dem Sie viele Jahre Freude haben werden. Wenn Sie dieses Gerät mit Respekt und Sorgfalt verwenden, wird das Risiko von Personen- oder Sachschäden verringert.



VORSICHT

Es ist wichtig, diese Bedienungsanleitung zu lesen und zu verstehen, bevor Sie das Gerät zusammenbauen, installieren und verwenden.

Dieses Handbuch beschreibt die korrekte und sichere Verwendung dieses Geräts. Bewahren Sie das Handbuch zum späteren Nachschlagen auf. Das Handbuch ist ein wesentlicher Bestandteil des Geräts und muss dem neuen Besitzer beim Weiterverkauf oder Austausch

übergeben werden. Das Handbuch wurde mit größter Sorgfalt erstellt. Wir behalten uns jedoch das Recht vor, das Handbuch jederzeit zu verbessern und anzupassen. Die verwendeten Bilder können abweichen.

Die folgenden Symbole und Begriffe werden in diesem Handbuch verwendet, um den Leser auf Sicherheitsfragen und wichtige Informationen aufmerksam zu machen:

	WARNUNG
	Weist auf eine gefährliche Situation hin, die, wenn die Sicherheitshinweise nicht befolgt werden, zu Verletzungen des Bedieners oder von Umstehenden, zu leichten und/oder mäßigen Schäden am Produkt oder an der Umwelt führen kann.
	VORSICHT
	Weist auf eine gefährliche Situation hin, die, wenn die Sicherheitshinweise nicht befolgt werden, zu leichten und/oder mäßigen Schäden am Produkt oder an der Umwelt führen kann.
	TIPP
	Weist auf wichtige Informationen hin

Identifizierung



EUROM[®]	
POWERFUL PRODUCTS SINCE 1974	
Caravan and Home Air conditioner AC3501	
Wi-Fi	
Art.nr. 382440	
Power	220-240V / 50Hz
Power usage	480 - 510 Watt
Cooling capacity	3500 - 4200 BTU
Refrigerant	R290 (95gr)
High pressure	1,7 MPa
Low pressure	0,48 MPa
Max. allowed pressure	2,84 MPa
Outdoor unit	IPX4
Batchno.	BC0064
 	
<small>EUROM - KOKOSSTRAAT 20 - 8281 JC - GENEMUIDEN - NETHERLANDS</small>	

Abbildung 1

Spezifikationen

Typ:	Caravan and Home Air Conditioner AC 3501 Wi-Fi
Produktgröße Innengerät:	409 x 191,2 x 387 mm
Produktgröße Außengerät:	507,6 x 205 x 389,2 mm
Gewicht:	23 kg
Stromspannung:	220-240V~ / 50Hz
Energieverbrauch:	480-510 W
Stromverbrauch:	2,1-2,2A
Kühlkapazität:	3500-4200 BTU
Kühlflüssigkeit:	R290 (95 g)
Kompressortyp:	Rotierend
Luftstrom-Innengerät:	98/122/155 m ³ /Std. (niedrig, mittel, hoch)
Arbeitstemperatur:	16-42° C
Schutzart Außengerät:	IPX4
Schutzklasse:	Klasse I

Hiermit erklärt Euromac B.V., dass dieses Produkt der Richtlinie 2014/53/EU entspricht. Der vollständige Text der EU-Konformitätserklärung ist unter der folgenden Internetadresse verfügbar: www.eurom.nl/declaration-of-conformity.

- Frequenzband Wi-Fi und Bluetooth: 2.400 ~ 2.483,5GHz
- Maximale Hochfrequenzleistung, die in diesem Frequenzband / diesen Frequenzbändern übertragen wird:
 - Wi-Fi: 17,5dBm
 - Bluetooth: 6,5dBm

Beschreibung

Bei diesem EUROM-Gerät handelt es sich um eine benutzerfreundliche tragbare Wohnwagen- und Heimklimaanlage (Abbildung 2). Es ist für den Einsatz im Wohnwagen oder Wohnmobil sowie für den Innenbereich zu Hause geeignet. Das Gerät sorgt für kontinuierliche Kühlung und erzeugt Kondenswasser.

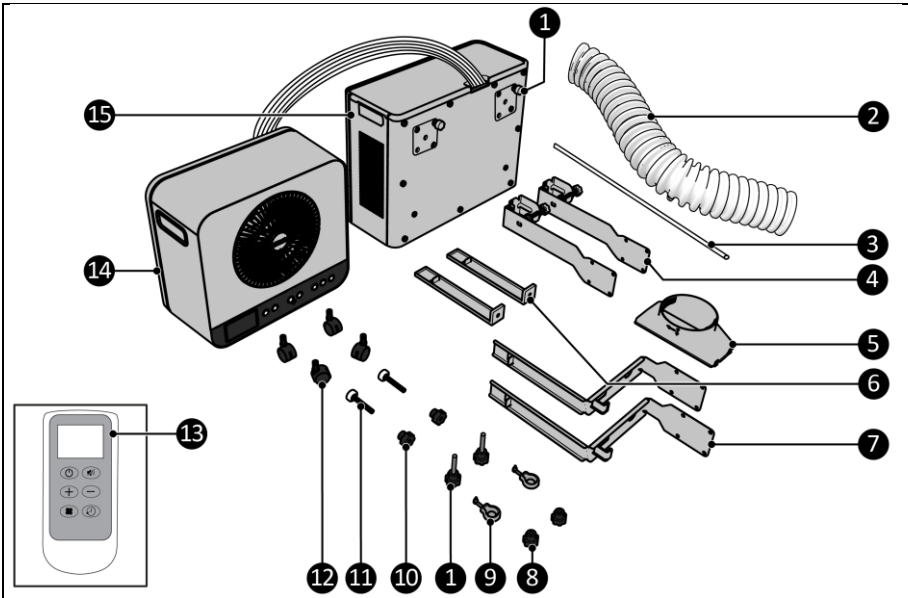


Abbildung 2

- | | |
|------------------------------------|---------------------------------------|
| 1. Schraubkappen (insgesamt 4) | 9. Gummihaken |
| 2. Heißluft-Abluftschlauch | 10. Abstandshalter für Einstellmutter |
| 3. Wasserablaufschlauch | 11. Abstandshalter für Einstellbolzen |
| 4. Untere Caravan-Halterungen | 12. Räder |
| 5. Adapter für den Heißluftauslass | 13. Fernbedienung |
| 6. Obere Caravan-Halterungen | 14. Ventilatoreinheit (Innengerät) |
| 7. Innenhalterungen | 15. Kühleinheit (Außengerät) |
| 8. Schraubkappen | |

Schalttafel

1. LED-Anzeige
2. Ventilatorgeschwindigkeits-/Wi-Fi-Schalter
3. Timer-/Stummschalttaste
4. Plus-Schalter
5. Minus-Schalter
6. Schalter Home-Modus
7. Schalter Caravan-Modus
8. AUS-Schalter

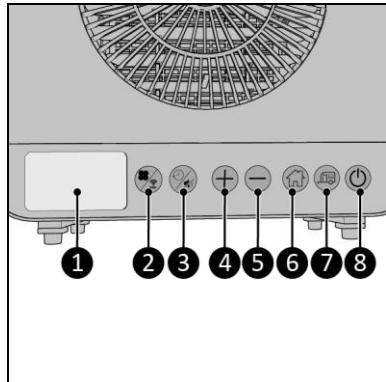


Abbildung 3

LED-Anzeige

1. Anzeige Home-Modus
2. Anzeige für leeren internen Wassertank
3. Temperaturanzeige
4. Celsius-Symbol
5. Anzeige Caravan-Modus
6. Timer-Anzeige
7. Wi-Fi-Anzeige
8. Anzeige der normalen Ventilatorgeschwindigkeit
9. Geschwindigkeitsanzeige Turboventilator
10. Geschwindigkeitsanzeige Schlafventilator

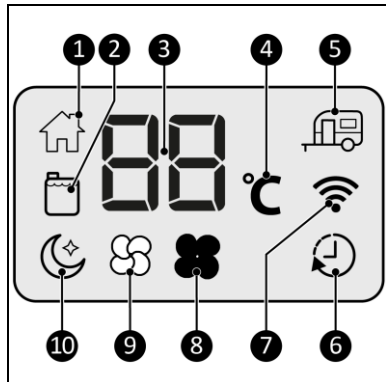


Abbildung 4

Fernbedienung



VORSICHT

Auf der Anzeige der Fernbedienung wird nur die eingestellte Temperatur angezeigt.



VORSICHT

Es ist nicht möglich, mit der Fernbedienung zwischen Home- und Caravan-Modus zu wählen. Dies ist nur über die Schalttafel möglich.

1. Timer-Anzeige
2. Temperatur einstellen
3. Stummschalttaste
4. Minus-Schalter
5. Timer-Taste
6. Geschwindigkeitstaste
7. Plus-Schalter
8. AUS-Schalter
9. Turbo Modus
10. Normaler Modus
11. Schlafmodus

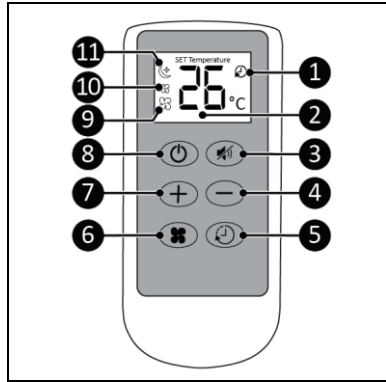


Abbildung 5

Transport und Lagerung



VORSICHT

Lassen Sie das Gerät beim Transport des Wohnwagens oder Wohnmobils nicht hängen.



VORSICHT

Bevor Sie das Innengerät bewegen, lassen Sie zuerst das Wasser ab, indem Sie eine der beiden Verschlusskappen entfernen.

- Reinigen Sie das Gerät, bevor Sie es aufbewahren.
- Transportieren Sie das Gerät aufrecht.
- Bewahren Sie das Gerät aufrecht in der Originalverpackung an einem kühlen, trockenen und staubfreien Ort auf.

Installation



WARNUNG

Plastikbeutel können gefährlich sind. Um Erstickungsgefahr zu vermeiden, halten Sie diese Beutel von Babys und Kindern fern.

Das Gerät ist in einem Karton verpackt. Entfernen Sie das gesamte Verpackungsmaterial und stellen Sie sicher, dass das Gerät nicht beschädigt ist. Verwenden Sie das Gerät nicht, wenn es beschädigt ist, sondern wenden Sie sich immer erst an Ihren Lieferanten. Bewahren Sie die Verpackung für eine sichere Lagerung und einen sicheren Transport auf.

WARNUNG



Stecken Sie den Netzstecker nicht in die Steckdose, bevor das Gerät richtig montiert wurde.

Verwenden Sie kein Verlängerungskabel. Dies kann zu Überhitzung und Feuer führen. Wenn die Verwendung eines Verlängerungskabels unvermeidbar ist, stellen Sie sicher, dass es unbeschädigt und geerdet ist. Verwenden Sie ein Verlängerungskabel mit einer Mindestleistung von 500 Watt. Wickeln Sie das Verlängerungskabel immer vollständig ab, um eine Überhitzung zu vermeiden.

VORSICHT



Stellen Sie sicher, dass die Hauptspannung mit der auf dem Typenschild des Geräts angegebenen Spannung übereinstimmt. Alle elektrischen Anschlüsse müssen unter allen Umständen trocken bleiben.

Caravan Installation

1. Scannen Sie den QR-Code (Abbildung 6), um das Video zu öffnen. Dieses Video veranschaulicht die Installation dieses Geräts.



Abbildung 6

2. Platzieren Sie das Innengerät (Abbildung 7, Pos. 1) locker auf dem Außengerät (Abbildung 7, Pos. 5).
3. Entfernen Sie die vier Schraubkappen (Abbildung 7, Pos. 4).
4. Befestigen Sie die beiden unteren Caravan-Halterungen (Abbildung 7, Pos. 2) an der Außeneinheit, indem Sie zwei Schrauben pro Halterung festziehen (Abbildung 7, Pos. 4).
5. Achten Sie darauf, die Einstellschrauben (Abbildung 7, Pos. 3) so weit wie möglich herauszudrehen.
6. Befestigen Sie die Abstandshalter (Abbildung 7, Pos. 6) an der Außeneinheit (Abbildung 7, Pos. 5).

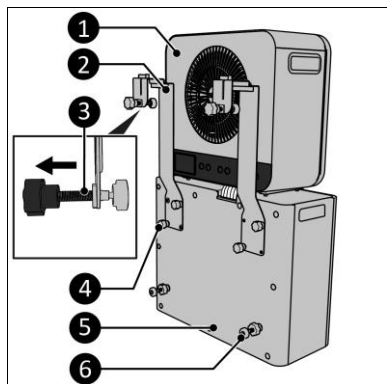


Abbildung 7

7. Befestigen Sie die oberen Caravan-Halterungen (Abbildung 8, Pos. 3) mit den Gummihaken (Abbildung 8, Pos. 2) am Innengerät (Abbildung 8, Pos. 1).
8. Öffnen Sie das Wohnwagenfenster so weit wie möglich.

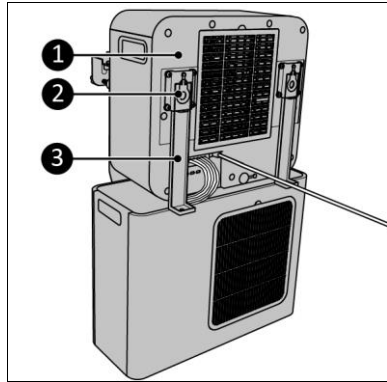


Abbildung 8

9. Platzieren Sie die komplette Einheit an den seitlichen Griffen des Außengeräts (Abbildung 9, Pos. 2) im Fenster. Stellen Sie sicher, dass sich die grauen Blöcke (Abbildung 9, Pos. 3) in der Fensterdichtung befinden.
10. Ziehen Sie die Schrauben (Abbildung 9, Pos. 1) handfest am Wohnwagen an.
11. Stellen Sie sicher, dass die Schraubkappen (Abbildung 2, Pos. 8) in Reichweite der Gewinde an der Halterung (Abbildung 9, Pos.4) liegen.

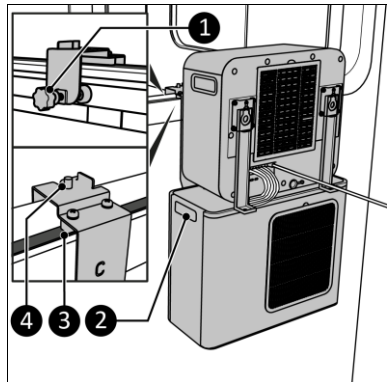


Abbildung 9

12. Heben Sie das Innengerät durch das Fenster und platzieren Sie die Haken (Abbildung 10, Pos. 1) am Gewindeende (Abbildung 10, Pos. 2).
13. Schrauben Sie die Schraubkappen (Abbildung 2, Pos. 8) auf die Gewinde (Abbildung 10, Pos. 2).
14. Stellen Sie sicher, dass das Außengerät waagrecht steht, indem Sie die Abstandsschrauben (Abbildung 7, Pos. 6) einstellen.
15. Der Kältemittelschlauch (Abbildung 10, Pos. 3) wird zwischen Innen- und Außengerät geführt. Vermeiden Sie es, den Kältemittelschlauch in kleineren Biegungen als 30 mm zu biegen.
16. Schließen Sie das Wohnwagenfenster und verriegeln Sie es in der Belüftungposition.

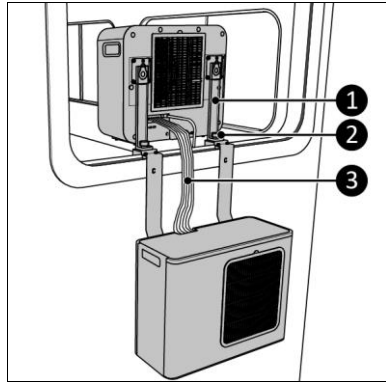


Abbildung 10

Installation für den Heimgebrauch

1. Scannen Sie den QR-Code (Abbildung 11), um das Video zu öffnen. Dieses Video veranschaulicht die Installation dieses Geräts.



Abbildung 11

2. Befestigen Sie die Räder (Abbildung 12, Pos. 2) an der Außeneinheit (Abbildung 12, Pos. 1), indem Sie diese in die Löcher an der Unterseite der Außeneinheit schieben.
3. Befestigen Sie die Innenhalterungen (Abbildung 12, Pos. 4) an der Außeneinheit (Abbildung 12, Pos.1), indem Sie zwei Schraubkappen pro Halterung festziehen (Abbildung 12, Pos. 3).

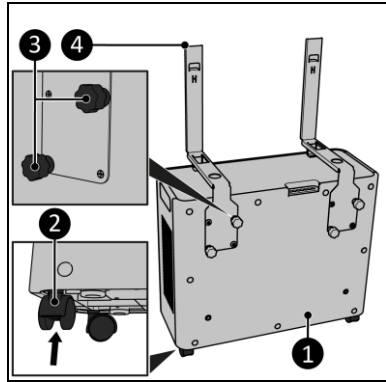


Abbildung 12

4. Schieben Sie das Innengerät (Abbildung 13, Pos. 1) über die Halterungen (Abbildung 13, Pos. 3).
5. Führen Sie den Kältemittelschlauch (Abbildung 13, Pos. 4) zwischen Innen- und Außengerät. Vermeiden Sie es, den Kältemittelschlauch in kleineren Biegungen als 30 mm zu biegen.
6. Entfernen Sie den Wassersperrstopfen (Abbildung 13, Pos. 2).

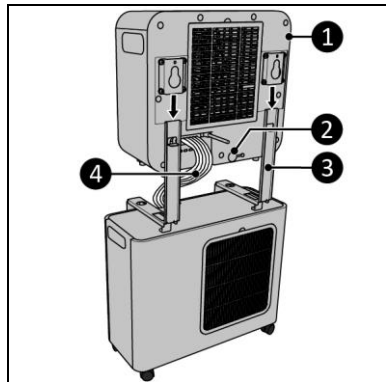


Abbildung 13

7. Schließen Sie den Kondenswasser-Ablaufschlauch (Abbildung 14, Pos. 2) an der Rückseite des Innengeräts (Abbildung 14, Pos. 1) an.
8. Führen Sie den Kondenswasser-Ablaufschlauch (Abbildung 14, Pos. 2) in einen Eimer (Abbildung 14, Pos. 3).

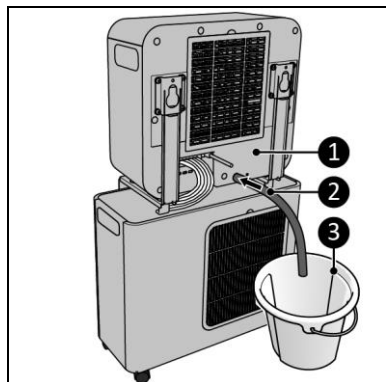


Abbildung 14

9. Schließen Sie den Adapter (Abbildung 15, Pos. 1) an der Seite des Außengeräts an (Abbildung 15, Pos. 1).
10. Dehnen Sie den Wärmebluftschlauch (Abbildung 15, Pos. 2) an einem Ende leicht und schrauben Sie ihn (gegen den Uhrzeigersinn) auf den Adapter.
11. Führen Sie den Wärmebluftschlauch nach außen.

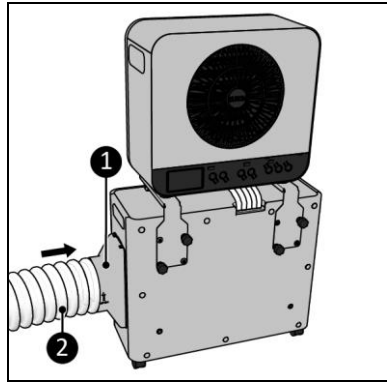


Abbildung 15

Fernbedienung

1. Entfernen Sie die Batterieabdeckung (Abbildung 16, Pos. 1).
2. Legen Sie zwei AAA 1,5 V-Batterien (Abbildung 16, Pos. 2) in das Batteriefach ein. Stellen Sie sicher, dass die Batterien richtig eingelegt sind.
3. Bringen Sie die Abdeckung wieder an.

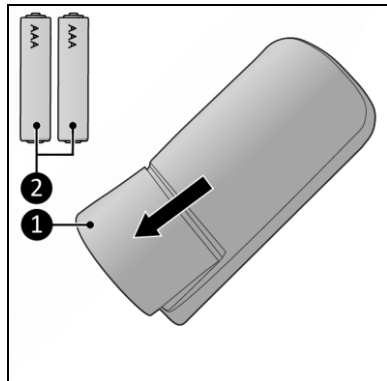


Abbildung 16

Betrieb

WARNUNG



Stellen Sie vor jedem Gebrauch sicher, dass:

- die Tür und das/die Fenster sind geschlossen;
- Sie das Gerät mit trockenen Händen bedienen;
- das Gerät sauber und trocken ist;
- das Gerät nicht beschädigt ist;
- das Gerät nicht abgedeckt oder blockiert ist;
- dass das Gerät sicher und waagrecht hängt.



VORSICHT

Das Gerät arbeitet bei einer Umgebungstemperatur von max. 42 °C bei hoher Geschwindigkeit und max. 38 °C bei niedriger Geschwindigkeit.

VORSICHT



Es ist nicht möglich, vom Caravan-Modus in den Home-Modus oder umgekehrt zu wechseln, wenn Sie bereits einen dieser Modi ausgewählt haben. Wenn Sie in den ausgewählten Modus wechseln möchten, schalten Sie das Gerät aus. Warten Sie 99 Sekunden (siehe Anzeige) und schalten Sie das Gerät wieder ein.

VORSICHT



Stellen Sie sicher, dass der Heim- oder Caravan-Modus mit der Art und Weise übereinstimmt, wie Sie das Gerät installiert haben. Die Verwendung des falschen Modus bei falscher Installation kann zu Wasserschäden führen.

1. Stellen Sie sicher, dass das Gerät richtig montiert ist.
2. Stecken Sie den Netzstecker in eine leicht zugängliche geerdete Steckdose. Verwenden Sie eine geerdete Steckdose mit einer Mindestleistung von 500 Watt.
3. Es ertönen drei Pieptöne, um anzuzeigen, dass das Gerät betriebsbereit ist.
4. Drücken Sie die EIN/AUS-Taste (Abbildung 3, Pos. 8) und es ertönt ein Piepton.
5. Die Anzeige Home-Modus (Abbildung 4, Pos. 1) und die Anzeige Caravan-Modus (Abbildung 4, Pos. 5) beginnen zu blinken.
6. Treffen Sie eine Auswahl, welchen Modus Sie verwenden möchten.

Caravan-Modus wählen

VORSICHT



Das Wasser wird direkt durch den Boden des Außengeräts abgeleitet.

1. Stellen Sie sicher, dass sich beide Wassersperrstopfen im Behälter des Innengeräts befinden (Abbildung 17, Pos. 1 und 2).
2. Stellen Sie sicher, dass das Außengerät draußen aufgestellt ist und das Wasser sicher abfließen kann.

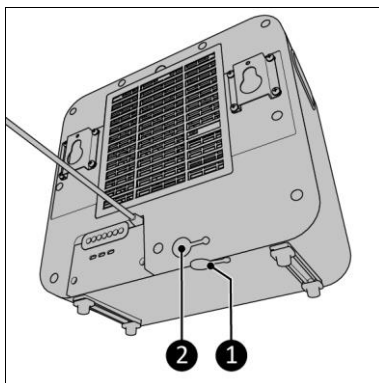


Abbildung 17

Bei Auswahl des Caravan-Modus:

- Die Anzeige Caravan-Modus leuchtet auf (Abbildung 4, Pos. 5).
- Die aktuelle Umgebungstemperatur wird angezeigt (Abbildung 4, Pos. 3).
- Der Ventilator beginnt.

- Das „C“ blinkt 5 Minuten lang auf der Anzeige und gibt damit an, dass die Kompressorschutzfunktion aktiv ist.
- Nach 5 Minuten: Wenn die SET-Temperatur (voreingestellte SET-Temperatur ist 21 °C) niedriger als die Umgebungstemperatur ist, beginnt das Gerät mit dem Kühlen.

Auswahl des Home-Modus

1. Die Wassertankanzeige beginnt zu blinken (Abbildung 4, Pos. 2) und „CO“ wird angezeigt. Das Folgende muss erledigt werden:
2. Der Kondenswasser-Ablaufschlauch (Abbildung 14, Pos. 2) muss an der Rückseite des Innengeräts angeschlossen und in einen Eimer (Abbildung 14, Pos. 3) geleitet werden.
3. Der Adapter (Abbildung 15, Pos. 1) und der Wärmeabluftschlauch (Abbildung 15, Pos. 2) müssen seitlich am Außengerät angeschlossen werden.
4. Der Wassersperrestopfen an der Unterseite des Innengeräts muss eingesteckt sein (Abbildung 18, Pos. 2).

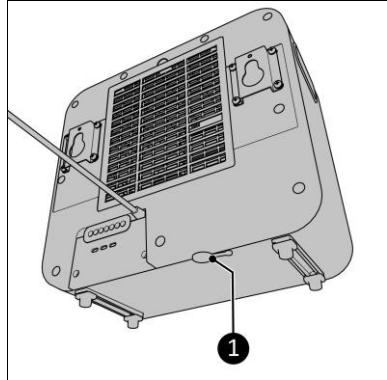


Abbildung 18

5. Drücken Sie gleichzeitig 3 Sekunden lang die Tasten „+“ und „-“, um zu bestätigen, dass der Kondenswasser-Ablaufschlauch und der Wärmeabluftschlauch montiert sind.
 6. Der Ventilator beginnt zu arbeiten.
- Das „C“ blinkt 5 Minuten lang auf der Anzeige und gibt damit an, dass die Kompressorschutzfunktion aktiv ist.
 - Nach 5 Minuten: Wenn die SET-Temperatur (voreingestellte SET-Temperatur ist 21 °C) niedriger als die Umgebungstemperatur ist, beginnt das Gerät mit dem Kühlen.

Temperatureinstellung

1. Verwenden Sie die Tasten „+“ und „-“ auf der Schalttafel oder der Fernbedienung, um die gewünschte Solltemperatur zu ändern. Der Temperaturbereich des Gerätes beträgt 16 °C – 28 °C.

Geschwindigkeitseinstellung

1. Drücken Sie die Geschwindigkeitstaste (Abbildung 3, Pos. 2) wiederholt, um die gewünschte Geschwindigkeitseinstellung einzustellen:
 - Turbo;
 - Normal;
 - Schlaf.

Timer



VORSICHT

Der Countdown-Timer ist in der Eurom Smart App verfügbar.

Nach Ablauf der eingestellten Countdown-Timer-Zeit schaltet sich das Gerät automatisch ab.

1. Drücken Sie die Timer-/Stummschalttaste (Abbildung 3, Pos. 3), um den Countdown-Timer von 0 Std. - ..., 9 Std. zu starten.

Stummschalten

1. Drücken Sie die Timer-/Stummschalttaste (Abbildung 3, Pos. 3) drei Sekunden lang.
 - Die Anzeige verdunkelt sich.
 - Die Ventilatorgeschwindigkeit wechselt in die SchlafEinstellung.
 - Alle Pieptöne außer den Fehleralarmen werden abgebrochen.

Drücken Sie die Timer-Taste erneut 3 Sekunden lang, um den Stummschalt-Modus zu deaktivieren.

Kompressorschutzfunktion

Die Kompressorschutzfunktion ermöglicht dem Kompressor eine Verzögerung von 5 Minuten, um das Gerät zu schützen.

Eurom Smart App



TIPP

Es wird empfohlen, bei einer ersten Verbindung Bluetooth einzuschalten. Die erste Verbindung wird dann einfacher und schneller sein.



VORSICHT

- Wenn das Gerät mit Wi-Fi verbunden ist, wird das Wi-Fi-Symbol auf dem Display angezeigt.
- Wenn das Wi-Fi-Symbol blinkt, besteht keine Verbindung.

Das Gerät kann mit einer App auf einem Smartphone oder Tablet bedient werden. Die Eurom Smart App kann verwendet werden:

- um das Gerät ein- und auszuschalten;
- um die Temperatur zu regulieren;
- um die Ventilatorgeschwindigkeit anzupassen;
- um den Stummschalt-Modus ein- oder auszuschalten;
- um den Countdown-Timer zu aktivieren.

1. Öffnen Sie das Eurom Smart App-Handbuch mit dem QR-Code (Abbildung 19) oder gehen Sie zu www.eurom.nl/nl/manuals.
2. Aktivieren Sie Wi-Fi auf dem Gerät. Halten Sie den Ventilator-/Wi-Fi-Schalter auf der Schalttafel der Klimaanlage 3 Sekunden lang gedrückt. Das Wi-Fi-Symbol fängt an, auf der Schalttafel zu blinken.
3. Verbinden Sie die Eurom Smart App mit dem Gerät.

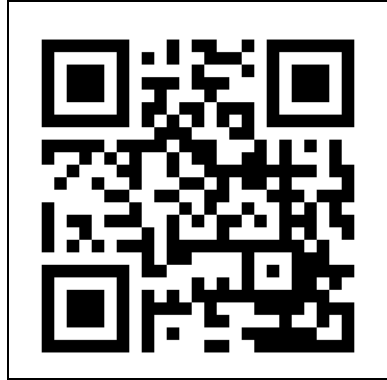


Abbildung 19

Setzen Sie die Wi-Fi-Verbindung zurück:

1. Halten Sie den Ventilator-Schalter gedrückt.

Bestehende Verbindungen werden gelöscht. Das Wi-Fi-Symbol beginnt zu blinken. Eine neue Verbindung kann hergestellt werden.

Nach dem Betrieb



VORSICHT

Verwenden Sie das Netzkabel nicht, um das Gerät aus der Steckdose zu ziehen oder es zu tragen. Wickeln Sie das Netzkabel nicht zu fest auf oder in scharfe Ecken. Wickeln Sie das Netzkabel nicht um das Gerät.



VORSICHT

Wenn das Gerät ausgeschaltet ist, aktiviert es die interne Trocken-Funktion. Der Ventilator läuft 99 Sekunden lang bei niedriger Lautstärke. Die Anzeige zeigt einen Countdown von 99 Sekunden an. Unterbrechen Sie diese Funktion nicht.

1. Stellen Sie sicher, dass das Gerät ausgeschaltet und der Stecker aus der Steckdose gezogen ist.
2. Lassen Sie das Gerät abkühlen, bevor Sie es anfassen.
3. Wickeln Sie das Netzkabel.

Wartung



WARNUNG

Führen Sie keine Reparaturen oder Änderungen an diesem Gerät durch.

Wartungs- und Reparaturarbeiten müssen von einem von EUROM autorisierten Fachmann durchgeführt werden. Wenn das elektrische Kabel und/oder der elektrische Stecker

beschädigt sind, sollten Sie es vom Hersteller oder dessen Servicemitarbeiter oder von Personen mit ähnlichen Qualifikationen ersetzen lassen, um Risiken zu vermeiden.

Reinigung

VORSICHT



Bitte nicht verwenden:

- Scheuerpads;
- harte Bürsten;
- brennbare, aggressive oder chemische Reinigungsmittel.

Verhindern Sie, dass Wasser in das Gerät eindringt. Tauchen Sie keinen Teil des Geräts in Wasser oder andere Flüssigkeiten.

Es wird empfohlen, das Gerät nach jedem Gebrauch und vor der Lagerung zu reinigen.

1. Stellen Sie sicher, dass das Gerät ausgeschaltet und der Stecker aus der Steckdose gezogen ist.
2. Saugen Sie alle Öffnungen vorsichtig ab, um Staub und Schmutz zu entfernen.
3. Wischen Sie das Gerät mit einem feuchten, sauberen, weichen, fusselfreien Tuch oder einer weichen Bürste ab.
4. Lassen Sie das Gerät vor Gebrauch und Lagerung vollständig trocknen.

Filterreinigung

1. Stellen Sie sicher, dass:
 - das Gerät ausgeschaltet ist;
 - der Stecker aus der Steckdose gezogen ist.
2. Entfernen Sie den Rahmen (Abbildung 20, Pos. 1 für das Innengerät und Abbildung 21, Pos. 1 für das Außengerät) und entfernen Sie den Filter.
3. Reinigen Sie den Filter sorgfältig.
4. Der Filter kann mit sauberem Wasser gereinigt werden.
5. Lassen Sie den Filter vollständig trocknen, bevor Sie ihn wieder einsetzen.

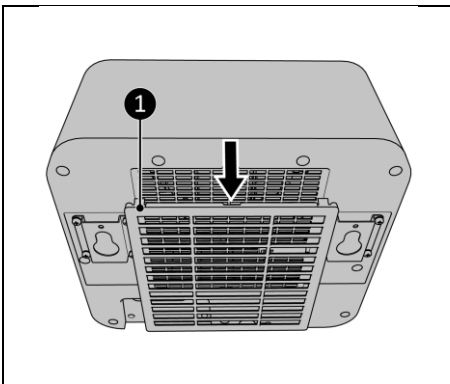


Abbildung 20

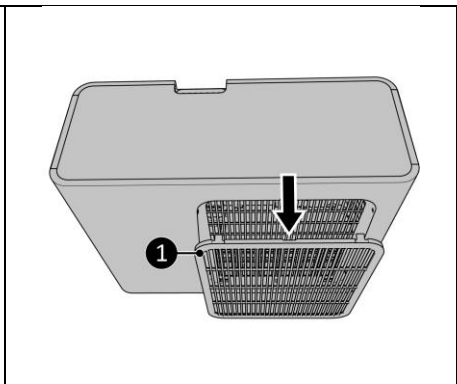


Abbildung 21

Fehlerbehebung



VORSICHT

Wenden Sie sich an einen von EUROM autorisierten Fachmann:

- wenn Fehler regelmäßig wiederkehren;
- wenn die Fehler nicht behoben werden.

Die LCD-Anzeige kann die folgenden Fehlercodes anzeigen:

Fehlercode	Probleme	Lösung	Sicherheitshinweise
CO	Zeigt an, dass der Kondenswasser-Ablaufschlauch und der Wärmeabluftschlauch angeschlossen werden müssen.	1. Wasserablaufschlauch anschließen. 2. Wärmeabluftschlauch anschließen. 3. Halten Sie „+“ und „-“ 3 Sekunden lang gedrückt.	-
Er0	Temperatursensor wird abgeschaltet.	Wenden Sie sich an einen von EUROM autorisierten Fachmann.	Verwenden Sie das Gerät nicht.
Er1	Gleichstrommotor fällt aus.	Wenden Sie sich an einen von EUROM autorisierten Fachmann.	Verwenden Sie das Gerät nicht.
Er2	Der Wassertank des Innengeräts ist voll. Der Summer piept 10 Mal und das Gerät stoppt.	Entleeren Sie den Wassertank aus dem Innengerät.	-
Er3	Wasserpumpenfehler für 2 Minuten. Der Summer piept 10 Mal und das Gerät stoppt.	Wenden Sie sich an einen von EUROM autorisierten Fachmann.	Verwenden Sie das Gerät nicht.

Abfallentsorgung



Diese Kennzeichnung weist darauf hin, dass dieses Produkt in der gesamten EU nicht mit anderen Haushaltsabfällen entsorgt werden darf. Um mögliche Schäden für die Umwelt oder die menschliche Gesundheit durch unkontrollierte Abfallentsorgung zu vermeiden, recyceln Sie es verantwortungsbewusst, um die nachhaltige Wiederverwendung von Materialressourcen zu unterstützen. Um Ihr gebrauchtes Gerät zurückzugeben, nutzen Sie bitte die Rückgabe- und Sammelsysteme oder kontaktieren Sie den Händler, bei dem Sie das Produkt gekauft haben. Sie können dieses Produkt einer umweltgerechten Wiederverwertung zuführen.

Avertissements obligatoires

Veillez à lire et assimiler les consignes de sécurité. Toute utilisation incorrecte peut causer des blessures et annulera la garantie d'EUROM.

- Lisez attentivement toutes les instructions de sécurité avant toute utilisation et conservez ces instructions pour une utilisation ultérieure.
- Ce dispositif peut être utilisé par des enfants à partir de 8 ans et des personnes ayant des capacités physiques, sensorielles ou mentales réduites ou un manque d'expérience et de connaissances à condition qu'ils fassent l'objet d'une surveillance ou qu'ils aient reçu des instructions concernant l'utilisation du dispositif en toute sécurité et qu'ils comprennent les risques encourus. Les enfants ne doivent pas jouer avec le dispositif. Le nettoyage et l'entretien utilisateur ne doivent pas être effectués par des enfants sans surveillance.
- Si le cordon d'alimentation est endommagé, il doit être remplacé par le fabricant, son agent de service ou des personnes de qualification similaire afin d'éviter tout danger.
- Le dispositif doit être installé conformément aux réglementations nationales en matière de câblage.
- Lorsque ce dispositif est utilisé en mode Caravane, il ne peut être utilisé que dans des caravanes et camping-cars. N'utilisez jamais ce dispositif dans des environnements autres que des caravanes et camping-cars lorsque le dispositif est réglé en mode Caravane.

Avertissements supplémentaires pour les dispositifs utilisant du gaz réfrigérant R290.



AVERTISSEMENT

Le R290 est inflammable : risque d'incendie.

- Le gaz réfrigérant R290 est conforme aux directives environnementales européennes. Ce dispositif contient environ 95 g de gaz réfrigérant R290.
- N'utilisez aucun autre moyen que ceux recommandés par le fabricant pour accélérer le processus de dégivrage ou pour nettoyer le dispositif.
- Le dispositif doit être remis dans une pièce sans source d'inflammation activée (par exemple flammes nues, appareil à gaz activé ou chauffage électrique activé).
- Ne pas percer ou brûler.
- Ne percez aucune partie du circuit de réfrigération et ne mettez pas le feu au dispositif.
- Nous vous rappelons que les réfrigérants n'ont pas d'odeur perceptible – vous ne pouvez pas sentir une fuite de gaz réfrigérant !
- Le dispositif doit être installé, utilisé et remis dans une pièce dont la surface au sol est supérieure à 4 m².
- Prévoyez toujours de la ventilation dans la pièce où le dispositif est installé, utilisé et remis.
- Le dispositif doit être installé, utilisé et remis de manière à éviter tout défaut mécanique. Faites particulièrement attention au tuyau de réfrigérant entre l'unité intérieure et l'unité extérieure.
- Les personnes intervenant sur le circuit de refroidissement doivent être en possession des qualifications correspondantes, indiquant que la personne en question est

compétente pour utiliser le fluide frigorigène conformément à une évaluation spéciale reconnue par l'association sectorielle.

- Les réparations doivent être effectuées conformément aux recommandations du fabricant du dispositif. Les interventions d'entretien et de réparation nécessitant l'assistance d'autres personnes qualifiées doivent être effectuées sous la supervision d'une personne spécialisée dans l'utilisation de fluides frigorigènes inflammables.

Ce dispositif utilisant des réfrigérants R290, un manuel d'entretien et d'utilisation pour ce dispositif est disponible sur demande. Il est strictement interdit aux utilisateurs finaux de charger eux-mêmes le réfrigérant.

Instructions générales de sécurité

AVERTISSEMENT



- Empêchez toute éclaboussure d'eau sur ou dans l'appareil.
- N'immergez aucune partie de l'appareil dans de l'eau ou d'autres liquides.
- N'insérez jamais les doigts ou des objets dans les ouvertures de l'appareil.
- N'exposez pas l'appareil à de fortes vibrations ou contraintes mécaniques.

PRUDENCE



Assurez-vous que l'appareil reste en position verticale à tout moment. Si l'appareil ou une partie de celui-ci a été disposé horizontalement, attendez 2 heures avant de l'utiliser.

PRUDENCE



Ne couvrez pas l'appareil pendant son utilisation. Pour réduire le risque d'incendie, maintenez les textiles, rideaux, toiles de tente et autres matériaux inflammables à une distance minimale de 50 centimètres de l'appareil.

Sécurité de fonctionnement

AVERTISSEMENT

N'utilisez pas l'appareil :

- s'il est couché, penché, suspendu de travers ou incliné ;
- si une partie quelconque est sale ou humide ;
- s'il y a un bruit étrange, une odeur ou de la fumée ;
- près d'une source d'eau, comme un évier, une douche ou une piscine ;
- sous la pluie (résistance de l'unité extérieure jusqu'à 10 litres par minute) ;
- en cas d'exposition directe et constante au soleil ;
- à proximité de ou dans un environnement poussiéreux et sale, tel qu'un chantier ;
- à proximité de matériaux, liquides ou fumées inflammables, comme un spray insectifuge, des éclaboussures d'huile, une bouteille de gaz ou des tuyaux de gaz ;
- près d'une source de chaleur ou un feu ouvert ;
- avec un dispositif qui allume automatiquement l'appareil, tel qu'une minuterie, un gradateur ou tout autre appareil similaire.



Si l'appareil, le câble électrique ou la fiche présentent des dommages ou fonctionnent mal, mettez immédiatement le dispositif hors service et débranchez l'alimentation électrique.

AVERTISSEMENT

L'unité intérieure n'a pas d'indice de protection contre l'humidité et l'eau.

N'utilisez jamais l'unité intérieure dans un environnement humide ou mouillé.



Garantie

EUROM accorde une garantie de 24 mois sur cet appareil à partir de la date d'achat. La garantie ne couvre pas l'usure due à une utilisation normale. La garantie est exclue si un défaut est le résultat d'une utilisation abusive ou négligente de l'appareil. Le fabricant, l'importateur et le fournisseur ne sont pas responsables de raccordements incorrects.

Introduction

Merci d'avoir choisi cet appareil EUROM. Vous avez acheté un appareil de qualité dont vous profiterez pendant de nombreuses années. Une utilisation respectueuse et responsable de cet appareil réduit le risque de blessures ou de dommages matériels.

PRUDENCE

Il est important de lire et comprendre ce manuel d'instructions avant d'assembler, installer et utiliser l'appareil.



Ce manuel décrit comment utiliser cet appareil de manière correcte et sûre. Conservez ce manuel pour pouvoir le consulter ultérieurement. Ce manuel fait partie intégrante de l'appareil et doit être remis au nouveau propriétaire en cas de revente ou d'échange. Ce manuel a été rédigé avec le plus grand soin. Nous nous réservons néanmoins le droit

d'améliorer et d'adapter ce manuel à tout moment. Les images utilisées peuvent être différentes.

Les symboles et termes suivants sont utilisés dans ce manuel pour attirer l'attention du lecteur sur les aspects de la sécurité et diverses informations importantes :

	AVERTISSEMENT	Indique une situation dangereuse qui peut entraîner des blessures pour l'opérateur ou les personnes présentes et des dommages légers et/ou modérés pour le produit ou l'environnement si les consignes de sécurité ne sont pas respectées.
	PRUDENCE	Indique une situation dangereuse qui peut entraîner des dommages légers et/ou modérés pour le produit ou l'environnement si les consignes de sécurité ne sont pas respectées.
	CONSEIL	Indique des informations importantes.

Identification



EUROM[®]	
POWERFUL PRODUCTS SINCE 1974	
Caravan and Home Air conditioner AC3501	
Wi-Fi	
Art.nr. 382440	
Power	220-240V / 50Hz
Power usage	480 - 510 Watt
Cooling capacity	3500 - 4200 BTU
Refrigerant	R290 (95gr)
High pressure	1,7 MPa
Low pressure	0,48 MPa
Max. allowed pressure	2,84 MPa
Outdoor unit	IPX4
Batchno.	BC0064
 	
EUROM - KOKOSSTRAAT 20 - 8281 JC - GENEMUIDEN - NETHERLANDS	

Figure 1

Spécifications

Type :	Caravan and Home air conditioner AC 3501 Wi-Fi
Taille unité intérieure :	409 x 191,2 x 387 mm
Taille unité extérieure :	507,6 x 205 x 389,2 mm
Poids :	23 kg
Tension :	220-240 V~ / 50 Hz
Puissance absorbée :	480-510 W
Consommation de courant :	2,1-2,2 A
Capacité de refroidissement :	3500-4200 BTU
Liquide de refroidissement :	R290 (95 g)
Type de compresseur :	Rotatif
Flux d'air unité intérieure :	98/122/155 m ³ /h (bas, moyen, haut)
Température de service :	16-42 °C
Indice de protection unité	IPX4
Classe de protection :	Classe I

Euromac B.V. déclare par la présente que ce produit est conforme à la directive 2014/53/UE. Le texte intégral de la déclaration de conformité de l'UE est disponible à l'adresse Internet suivante : www.eurom.nl/declaration-of-conformity.

- Bande de fréquence Wi-Fi et Bluetooth : 2.400 ~ 2.483,5GHz
- Puissance radioélectrique maximale transmise dans cette (ces) bande(s) de fréquence :
 - Wi-Fi : 17,5dBm
 - Bluetooth : 6,5dBm

Description

Cet appareil EUROM est un climatiseur portable facile à utiliser pour caravanes et habitations (figure 2). Il peut être utilisé dans une caravane ou un camping-car et à l'intérieur dans une habitation. L'appareil assure un refroidissement continu et produit de l'eau condensée.

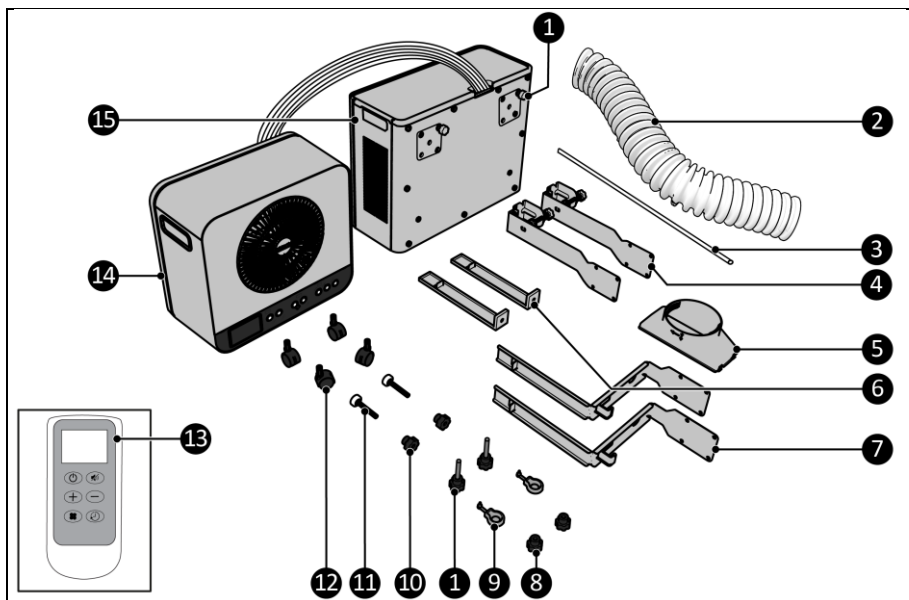


Figure 2

- | | |
|--|---|
| 1. Capuchons de vis (4 au total) | 9. Crochets en caoutchouc |
| 2. Tuyau d'évacuation d'air chaud | 10. Entretoise écrou d'ajustement |
| 3. Tuyau d'évacuation d'eau | 11. Entretoise boulons d'ajustement |
| 4. Supports inférieurs pour caravane | 12. Roulettes |
| 5. Adaptateur d'évacuation d'air chaud | 13. Télécommande |
| 6. Supports supérieurs pour caravane | 14. Unité de ventilation (unité intérieure) |
| 7. Supports intérieurs | 15. Unité de refroidissement (unité extérieure) |
| 8. Capuchons de vis | |

Panneau de commande

1. Écran LED
2. Touche vitesse ventilateur / Wi-Fi
3. Touche de minuterie / silence
4. Touche Plus
5. Touche Moins
6. Touche mode Domicile
7. Touche mode Caravane
8. Touche ON/OFF

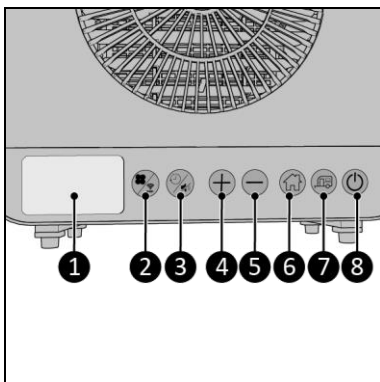


Figure 3

Écran LED

1. Témoin mode Domicile
2. Témoin réservoir d'eau interne vide
3. Témoin de température
4. Symbole Celsius
5. Témoin mode Caravane
6. Témoin de minuterie
7. Témoin Wi-Fi
8. Témoin vitesse normale ventilateur
9. Témoin vitesse turbo ventilateur
10. Témoin vitesse veille ventilateur

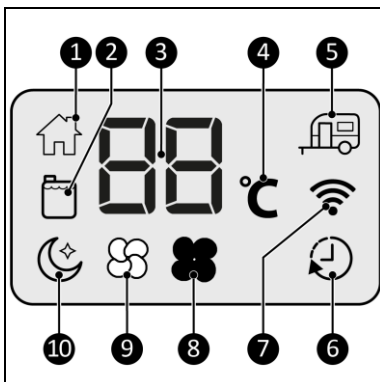


Figure 4

Télécommande



PRUDENCE

L'écran de la télécommande affiche uniquement la température réglée (SET).



PRUDENCE

Le mode Domicile ou Caravane ne peut pas être sélectionné avec la télécommande. Ces modes ne peuvent être sélectionnés que sur le panneau de commande.

1. Témoin de minuterie
2. Température réglée
3. Touche silence
4. Touche Moins
5. Touche minuterie
6. Touche vitesse
7. Touche Plus
8. Touche ON/OFF
9. Mode turbo
10. Mode normal
11. Mode veille

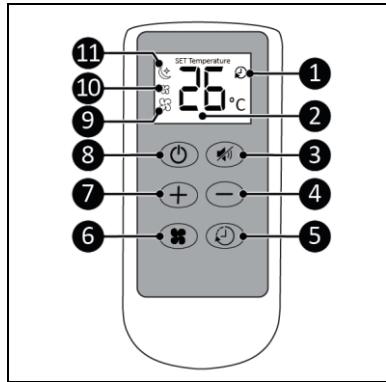


Figure 5

Transport et remisage



PRUDENCE

Ne laissez pas l'appareil en suspension pendant le transport de la caravane ou du camping-car.



PRUDENCE

Avant de déplacer l'unité intérieure, videz d'abord l'eau en retirant l'un des deux bouchons d'étanchéité.

- Nettoyez l'appareil avant de le remiser.
- Transportez l'appareil en position verticale.
- Remisez l'appareil à la verticale dans son emballage d'origine, dans un endroit frais, sec et sans poussière.

Installation



AVERTISSEMENT

Les sachets en plastique peuvent être dangereux. Pour éviter tout risque de suffocation, gardez ces sachets hors de portée de bébés et d'enfants.

L'appareil est emballé dans une boîte. Retirez tout le matériel d'emballage et vérifiez que l'appareil n'est pas endommagé. N'utilisez pas l'appareil s'il est endommagé. Dans ce cas, contactez toujours votre fournisseur. Conservez l'emballage pour un remisage et un transport sûrs.



AVERTISSEMENT

N'insérez pas la fiche d'alimentation dans la prise murale avant que l'appareil ne soit correctement monté.

N'utilisez pas de rallonge (risque de surchauffe et d'incendie). Si l'utilisation d'une rallonge est inévitable, assurez-vous qu'elle n'est pas endommagée et qu'elle est mise à la terre. Utilisez une rallonge d'une puissance minimale de 500 watts. Déroulez toujours entièrement la rallonge pour éviter toute surchauffe.



PRUDENCE

Assurez-vous que la tension secteur est la même que celle indiquée sur l'étiquette d'identification de l'appareil. Toutes les connexions électriques doivent rester au sec en toute circonstance.

Installation dans caravane

1. Scannez le code QR (figure 6) pour ouvrir la vidéo. Cette vidéo explique comment installer cet appareil.

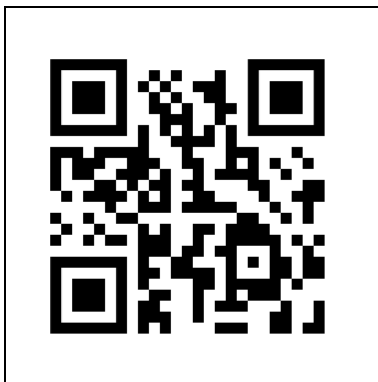


Figure 6

2. Placez l'unité intérieure (figure 7, pos. 1) librement sur l'unité extérieure (figure 7, pos. 5).
3. Retirez les quatre capuchons de vis (figure 7, pos. 4).
4. Fixez les deux supports inférieurs pour caravane (figure 7, pos. 2) à l'unité extérieure en serrant deux vis par support (figure 7, pos. 4).
5. Assurez-vous de visser à fond les boulons d'ajustement (figure 7, pos. 3).
6. Fixez les entretoises (figure 7, pos. 6) à l'unité extérieure (figure 7, pos. 5).

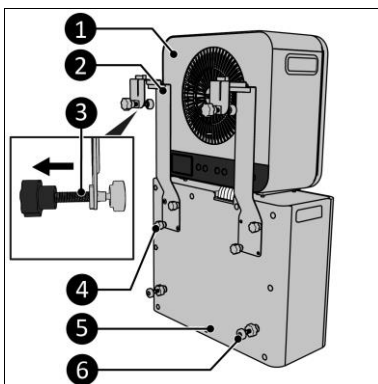


Figure 7

7. Fixez les supports supérieurs pour caravane (figure 8, pos. 3) à l'unité intérieure (figure 8, pos. 1) en utilisant les crochets en caoutchouc (figure 8, pos. 2).
8. Ouvrez le plus loin possible la fenêtre de la caravane.

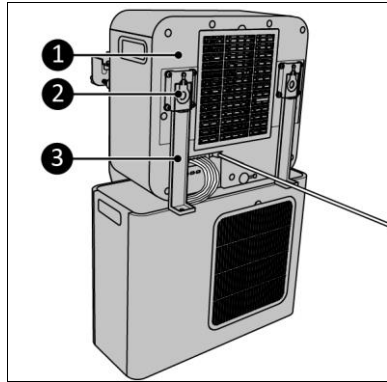


Figure 8

9. Placez l'unité complète dans la fenêtre en utilisant les poignées latérales de l'unité extérieure (figure 9, pos. 2). Assurez-vous que les blocs gris (figure 9, pos. 3) se trouvent dans le joint de la fenêtre.
10. Serrez les boulons (figure 9, pos. 1) à la main sur la caravane.
11. Veillez à avoir les capuchons des vis (figure 2, pos. 8) à portée de main pour les filets du support (figure 9, pos. 4).

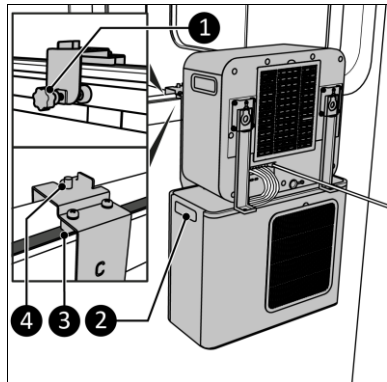


Figure 9

12. Soulevez l'unité intérieure par la fenêtre et placez les crochets (figure 10, pos. 1) sur les extrémités filetées (figure 10, pos. 2).
13. Serrez les capuchons de vis (figure 2, pos. 8) sur les filets (figure 10, pos. 2).
14. Assurez-vous que l'unité extérieure est de niveau en ajustant l'entretoise des vis d'écartement (figure 7, pos. 6).
15. Le tuyau de réfrigérant (figure 10, pos. 3) est guidé entre l'unité intérieure et l'unité extérieure. Évitez que le tuyau de réfrigérant ne réalise une courbe inférieure à 30 mm.
16. Fermez et verrouillez la fenêtre de la caravane en position d'aération.

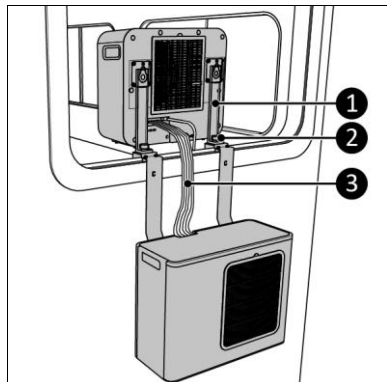


Figure 10

Installation pour une utilisation à domicile

1. Scannez le code QR (figure 11) pour ouvrir la vidéo. Cette vidéo explique comment installer cet appareil.

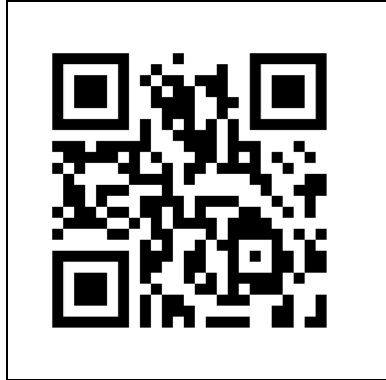


Figure 11

2. Fixez les roulettes (figure 12, pos. 2) à l'unité extérieure (figure 12, pos. 1) en les enfonçant dans les trous situés sous l'unité extérieure.
3. Fixez les supports intérieurs (figure 12, pos. 4) à l'unité extérieure (figure 12, pos. 1) en serrant deux capuchons de vis par support (figure 2, pos. 3).

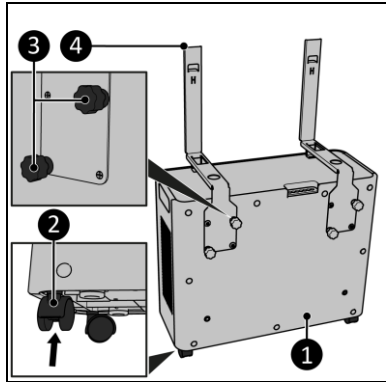


Figure 12

4. Glissez l'unité intérieure (figure 13, pos. 1) sur les supports muraux (figure 13, pos. 3).
5. Guidez le tuyau de réfrigérant (figure 13, pos. 4) entre l'unité intérieure et l'unité extérieure. Évitez que le tuyau de réfrigérant ne réalise une courbe inférieure à 30 mm.
6. Retirez le bouchon d'arrêt d'eau (figure 13, pos. 2).

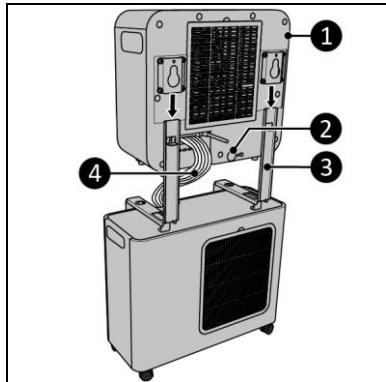


Figure 13

7. Raccordez le tuyau d'évacuation d'eau condensée (figure 14, pos. 2) à l'arrière de l'unité intérieure (figure 14, pos. 1).
8. Guidez le tuyau d'évacuation d'eau condensée (figure 14, pos. 2) vers un seau (figure 14, pos. 3).

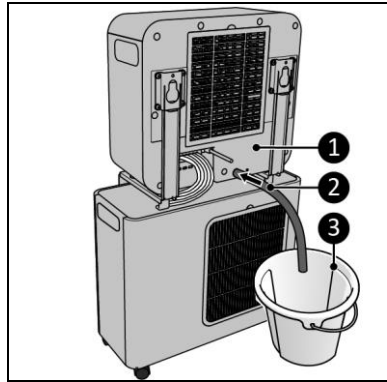


Figure 14

9. Raccordez l'adaptateur (figure 15, pos. 1) au côté de l'unité intérieure (figure 15, pos. 1).
10. Élargissez légèrement le tuyau d'évacuation de chaleur (figure 15, pos. 2) à une extrémité et vissez-le (dans le sens inverse des aiguilles d'une montre) sur l'adaptateur.
11. Guidez le tuyau d'évacuation de chaleur vers l'extérieur.

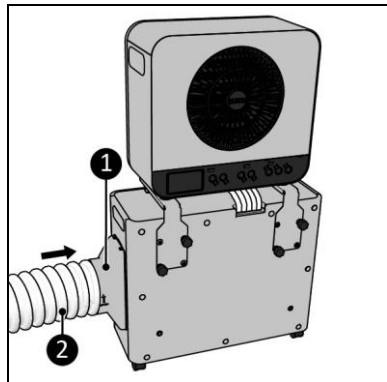


Figure 15

Télécommande

1. Retirez le couvercle du compartiment à piles (figure 16, pos. 1).
2. Insérez deux piles (AAA 1,5 V) (figure 16, pos. 2) dans le compartiment à piles. Veillez à insérer les piles correctement.
3. Remettez le couvercle.

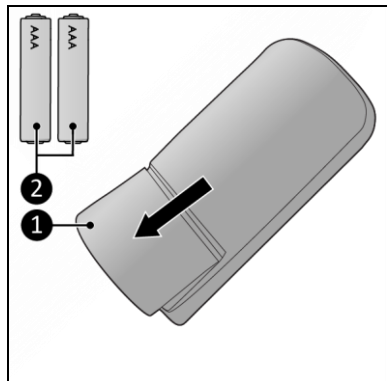


Figure 16

Utilisation

AVERTISSEMENT



Avant chaque utilisation, assurez-vous que :

- la porte et la (les) fenêtre(s) sont fermées ;
- vous utilisez l'appareil avec les mains sèches ;
- l'appareil est propre et sec ;
- l'appareil n'est pas endommagé ;
- l'appareil n'est pas couvert ou bloqué ;
- l'appareil se tient ou est suspendu solidement et horizontalement.



PRUDENCE

L'appareil fonctionne à une température ambiante de 42 °C maximum à haute vitesse et de 38 °C maximum à basse vitesse.



PRUDENCE

Il est impossible de passer du mode caravane au mode domicile ou vice versa lorsqu'un ces modes a déjà été sélectionné. Si vous voulez passer au mode sélectionné, éteignez l'appareil. Attendez 99 secondes (voir l'écran) et remettez l'appareil en marche.



PRUDENCE

Assurez-vous que le mode domicile ou caravane correspond à la façon dont vous avez installé l'appareil. L'utilisation du mauvais mode avec la mauvaise installation peut entraîner des dommages (dégâts des eaux).

1. Assurez-vous que l'appareil est correctement monté.
2. Insérez la fiche d'alimentation dans une prise de courant mise à la terre et facilement accessible. Utilisez une prise murale mise à la terre d'une puissance minimale de 500 watts.
3. Trois bips retentissent pour indiquer que l'appareil est prêt à être utilisé.
4. Appuyez sur la touche ON/OFF (figure 3, pos. 8). Un bip retentit.
5. L'indicateur de mode domicile (figure 4, pos. 1) et l'indicateur de mode caravane (figure 4, pos. 5) clignotent.
6. Choisissez le mode que vous voulez utiliser.

Choisir le mode Caravane



PRUDENCE

L'eau est évacuée directement par le bas de l'unité extérieure.

1. Assurez-vous que les deux bouchons d'arrêt d'eau se trouvent bien dans le réservoir de l'unité intérieure (figure 17, pos. 1 et 2).
2. Assurez-vous que l'unité extérieure se trouve bien à l'extérieur et que l'eau peut être évacuée en toute sécurité.

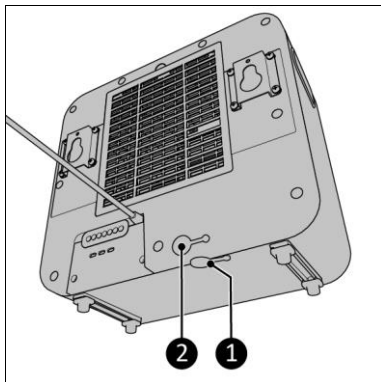


Figure 17

Lorsque vous choisissez le mode Caravane :

- Le témoin mode Caravane s'allume (figure 4, pos. 5).
- La température ambiante actuelle est affichée (figure 4, pos. 3).
- Le ventilateur démarre.
- Pendant 5 minutes, le symbole « C » clignote à l'écran, indiquant que la fonction de protection du compresseur est active.
- Après 5 minutes : si la température réglée (SET) (la température pré-réglée (SET) est de 21 °C) est inférieure à la température ambiante, l'appareil refroidira.

Choisir le mode Domicile

1. Le témoin du réservoir d'eau clignote (figure 4, pos. 2) et le symbole « CO » est affiché à l'écran. Les actions suivantes doivent être entreprises :
2. Le tuyau d'évacuation d'eau condensée (figure 14, pos. 2) doit être raccordé à l'arrière de l'unité intérieure et être guidé vers un seau (figure 14, pos. 3).
3. L'adaptateur (figure 15, pos. 1) et le tuyau d'évacuation de chaleur (figure 15, pos. 2) doivent être raccordés au côté de l'unité extérieure.
4. Le bouchon d'arrêt d'eau situé en bas de l'unité intérieure doit être inséré (figure 18, pos. 2).
5. Appuyez simultanément sur les touches « + » et « - » pendant 3 secondes pour confirmer que le tuyau d'évacuation d'eau condensée et le tuyau d'évacuation de chaleur sont bien montés.
6. Les ventilateurs se mettent à fonctionner.

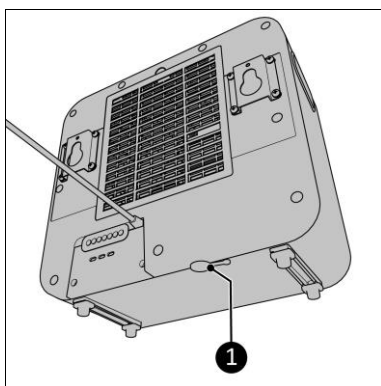


Figure 18

- Pendant 5 minutes, le symbole « C » clignote à l'écran, indiquant que la fonction de protection du compresseur est active.
- Après 5 minutes : si la température réglée (SET) (la température pré-réglée (SET) est de 21 °C) est inférieure à la température ambiante, l'appareil refroidira.

Réglage de température

1. Utilisez les touches « + » et « - » du panneau de commande ou de la télécommande pour changer la température réglée (SET) souhaitée. La plage de température de l'appareil est comprise entre 16 et 28 °C.

Réglage de vitesse

1. Appuyez à plusieurs reprises sur la touche de vitesse (figure 3, pos. 2) pour définir le réglage de vitesse requis :
 - turbo ;
 - normal ;
 - veille.

Minuterie



PRUDENCE

La minuterie décroissante est uniquement disponible dans l'application Eurom Smart.

L'appareil s'éteint automatiquement à la fin de l'heure programmée dans la minuterie.

1. Appuyez sur la touche de minuterie / silence (figure 3, pos. 3) pour lancer la minuterie décroissante de 0 h - ... 9 h.

Silence

1. Appuyez sur la touche minuterie / silence (figure 3, pos. 3) pendant 3 secondes.
 - L'écran s'assombrit.
 - La vitesse du ventilateur passe en mode veille.
 - Tous les signaux sonores sont annulés, à l'exception des alarmes d'erreur.

Appuyez à nouveau sur la touche minuterie pendant 3 secondes pour désactiver le mode silence.

Fonction de protection du compresseur

La fonction de protection du compresseur donne au compresseur un délai de 5 minutes pour protéger l'appareil.

Application Eurom Smart



CONSEIL

Lorsque vous établissez la connexion pour la première fois, il est recommandé d'activer Bluetooth. La première connexion sera alors plus facile et plus rapide.



PRUDENCE

- Lorsque l'appareil est connecté au réseau Wi-Fi, le symbole Wi-Fi apparaît à l'écran.
- Si le symbole Wi-Fi clignote, il n'y a pas de connexion.

L'appareil peut être utilisé à l'aide d'une application sur un smartphone ou une tablette.

L'application Eurom Smart peut être utilisée pour :

- allumer et éteindre l'appareil ;;
 - régler la température ;;
 - ajuster la vitesse du ventilateur ;
 - activer et désactiver le mode silence ;
 - activer la minuterie décroissante.
1. Ouvrez le manuel de l'application Eurom Smart avec le code QR (figure 19) ou allez sur www.eurom.nl/nl/manuals.
 2. Activez le Wi-Fi sur l'appareil. Appuyez sur la touche ventilateur/Wi-Fi du panneau de commande du climatiseur et maintenez-la enfoncée pendant 3 secondes. Le symbole Wi-Fi sur le panneau de commande clignote.
 3. Connectez l'application Eurom Smart à l'appareil.

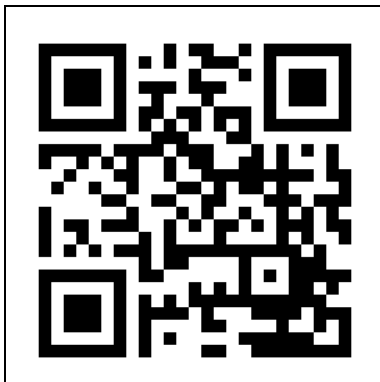


Figure 19

Réinitialiser la connexion Wi-Fi :

1. Appuyez sur la touche ventilateur et maintenez-la enfoncée.

Les connexions existantes sont à présent seront supprimées. Le symbole Wi-Fi clignote. Une nouvelle connexion peut être établie.

Après utilisation



PRUDENCE

- N'utilisez pas le cordon d'alimentation pour débrancher ou porter l'appareil.
- N'enroulez pas trop fermement le cordon d'alimentation et ne le disposez pas le long de bords tranchants. N'enroulez pas le cordon d'alimentation autour de l'appareil.



PRUDENCE

Si l'appareil est éteint, il activera la fonction de séchage interne. Le ventilateur fonctionnera à faible volume pendant 99 secondes. L'écran affichera un compte à rebours de 99 secondes. N'interrompez pas cette fonction.

1. Assurez-vous que l'appareil est éteint et que la fiche est retirée de la prise de courant.
2. Laissez l'appareil refroidir avant de le toucher.
3. Enroulez le cordon d'alimentation.

Entretien



AVERTISSEMENT

N'effectuez aucune réparation ou modification sur cet appareil.

L'entretien et les réparations doivent être effectués par un professionnel autorisé par EUROM. Si le cordon d'alimentation et/ou la fiche électrique sont endommagés, ils doivent être remplacés par le fabricant, par son technicien SAV ou par toute autre personne ayant des qualifications similaires afin de prévenir les risques éventuels.

Nettoyage



PRUDENCE

N'utilisez pas :

- de tampons à récurer ;
- de brosses dures ;
- de produits de nettoyage inflammables, agressifs ou chimiques.

Évitez que de l'eau ne puisse pénétrer dans l'appareil. N'immergez aucune partie de l'appareil dans de l'eau ou d'autres liquides.

Il est recommandé de nettoyer l'appareil après chaque utilisation et avant de le remiser.

1. Assurez-vous que l'appareil est éteint et que la fiche est retirée de la prise de courant.
2. Passez soigneusement l'aspirateur sur toutes les ouvertures pour enlever la poussière et les salissures.
3. Essuyez l'appareil avec un chiffon humide, propre, doux et non pelucheux ou une brosse douce.
4. Laissez l'appareil sécher complètement avant de l'utiliser ou de le ranger.

Nettoyage du filtre

1. Assurez-vous que :
 - l'appareil est éteint ;
 - la fiche est retirée de la prise de courant.
2. Retirez le cadre (figure 20, pos. 1 pour l'unité intérieure et figure 21, pos. 1 pour l'unité extérieure) et retirez le filtre.
3. Nettoyez soigneusement le filtre.
4. Le filtre peut être nettoyé à l'eau claire.
5. Laissez le filtre sécher complètement avant de le remettre en place.

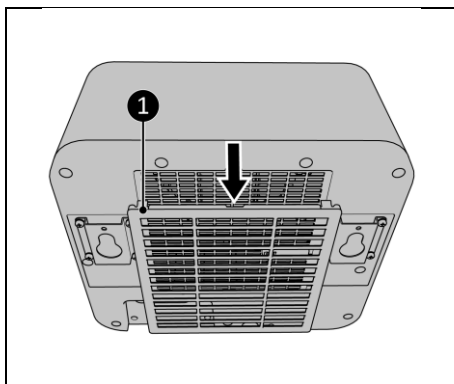


Figure 20

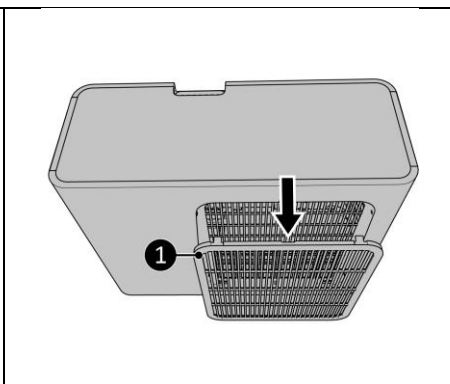


Figure 21

Dépannage



PRUDENCE

Contactez un professionnel autorisé par EUROM :

- en cas d'erreurs récurrentes ;
- si les erreurs ne sont pas résolues.

L'écran LCD peut afficher les codes d'erreur suivants :

Code d'erreur	Problèmes	Solution	Instruction de sécurité
CO	Indique que le tuyau d'évacuation d'eau condensée et le tuyau d'évacuation de chaleur doivent être raccordés.	1. Raccordez le tuyau d'évacuation d'eau. 2. Raccordez le tuyau d'évacuation de chaleur. 3. Appuyez sur les touches « + » et « - » et maintenez-les enfoncées pendant 3 secondes.	-
Er0	Capteur de température hors fonction.	Contactez un professionnel autorisé par EUROM.	N'utilisez pas l'appareil.
Er1	Moteur CC hors fonction.	Contactez un professionnel autorisé par EUROM.	N'utilisez pas l'appareil.
Er2	Le réservoir d'eau de l'unité intérieure est plein. L'alarme émet 10 bips et l'appareil s'arrête.	Vidangez le réservoir d'eau de l'unité intérieure.	-
Er3	Défaut de pompe à eau pendant 2 minutes. L'alarme émet 10 bips et l'appareil s'arrête.	Contactez un professionnel autorisé par EUROM.	N'utilisez pas l'appareil.

Élimination



Ce marquage indique que ce produit ne doit pas être éliminé avec les autres déchets ménagers dans l'ensemble de l'UE. Dans le cadre de la prévention contre l'élimination incontrôlée de déchets susceptibles de nuire à l'environnement ou à la santé humaine, recyclez les déchets de manière responsable afin de promouvoir la réutilisation durable de ressources matérielles. Pour retourner votre appareil usagé, veuillez utiliser les systèmes de retour et de collecte ou contacter le détaillant qui vous a vendu le produit. Ils peuvent prendre ce produit en charge pour le recycler dans le respect de l'environnement.

Kokosstraat 20, 8281 JC Genemuiden, The Netherlands

T: (+31) 038 385 43 21

E: info@eurom.nl

I : www.eurom.nl

Model: AC3501

Date: 11/07/2023

Product code: 382440

Version: v1.0

382457 (Swiss plug)

EUROM[®]

POWERFUL PRODUCTS SINCE 1974