

Jaloeziebasiselement Standaard

Art. nr.: 1730JE

Bedieningsvoorschrift

1 Veiligheidsinstructies



Elektrische apparaten mogen alleen door een elektromonteur worden gemonteerd en aangesloten.

Ernstig letsel, brand of materiële schade mogelijk. Handleiding volledig doorlezen en aanhouden.

Gevaar door elektrische schokken. Voordat werkzaamheden aan het apparaat of de last worden uitgevoerd, moeten deze worden vrijgeschakeld. Daarbij moet rekening worden gehouden met alle installatie-automaaten die gevaarlijke spanningen aan het apparaat of de last leveren.

Gevaar door elektrische schokken. Het apparaat niet op niet-geaarde elektrische geleidende ondergronden monteren of daarmee in contact brengen.

Gevaar voor lichamelijk letsel. Gebruik het apparaat alleen voor aansturen van jaloezie- en rol-luikmotoren of markiezen. Schakel geen andere lasten.

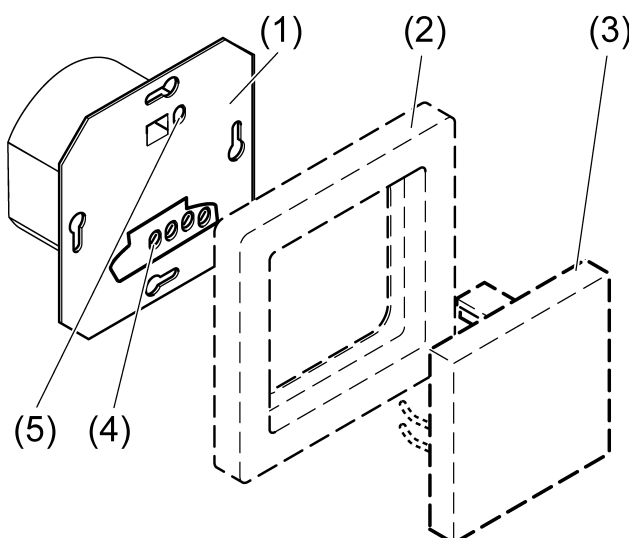
Als meerdere motoren parallel op een uitgang moeten worden geschakeld, moeten altijd de gegevens van de fabrikant in acht worden genomen; als alternatief kunnen scheidingsrelais worden gebruikt. Motoren kunnen beschadigd raken.

Alleen jaloeziemotoren met mechanische of elektronische eindschakelaars gebruiken. Controleer of de eindstands schakelaars goed zijn afgesteld. Neem de gegevens van de motorfabrikant in acht. Apparaat kan beschadigd raken.

Gevaar door elektrische schokken. Beschadigde elementen mogen niet meer worden bediend. Apparaat onmiddellijk vrijschakelen.

Deze handleiding is onderdeel van het product en moet door de eindklant worden bewaard.

2 Constructie apparaat



Afbeelding 1: Constructie apparaat

- (1) Jaloezie-eenheid
- (2) Frames
- (3) Element
- (4) Aansluitklemmen
- (5) Knop TEST

3 Bedoeld gebruik

- Bedienen van elektrisch aangestuurde jaloezieën, rolluiken en markiezen
- Automatische tijdbesturing via element
- Bedrijf alleen met geschikt element uit het LB-management
- Montage in apparatuurdoos conform DIN 49073

Producteigenschappen

- Opslag van een ventilatiepositie
- Testbedrijf voor functionele controle
- Ompolingsfunctie van de uitgangen voor vereenvoudigde inbedrijfname

4 Bediening

Zonwering bewegen

- Knop boven of onder langer dan één seconde indrukken.
De zonwering beweegt in de gewenste richting tot de eindstand of stopt bij opnieuw indrukken van de knop.
- i** Is een ventilatiepositie opgeslagen, dan stopt de zonwering bij het omlaag bewegen vanuit de bovenste eindstand reeds in de ventilatiepositie (zie Ventilatiepositie opslaan).

Lamellen verstellen

- Knop boven of onder korter dan 1 seconde indrukken.

Ventilatiepositie opslaan

Voor het opslaan en uitvoeren van de ventilatiepositie moet de jaloezie in de bovenste eindstand worden gebracht en daar na 2 minuten automatisch uitgaan.

- Vanuit de bovenste eindstand de knop omlaag langer dan één seconde indrukken.
De installatie gaat naar de onderste eindstand.
- Knop omhoog en omlaag indrukken en ingedrukt houden.
De zonwering blijft staan, gaat echter na 4 seconden verder.
- Zodra de gewenste ventilatiepositie is bereikt, de knoppen loslaten en daarna binnen 4 seconden knop omhoog indrukken.
De ventilatiepositie wordt opgeslagen. De zonwering gaat terug naar de bovenste eindstand.
- i** Opnieuw opslaan van de ventilatiepositie overschrijft de oude waarde.

5 Informatie voor elektrotechnicus

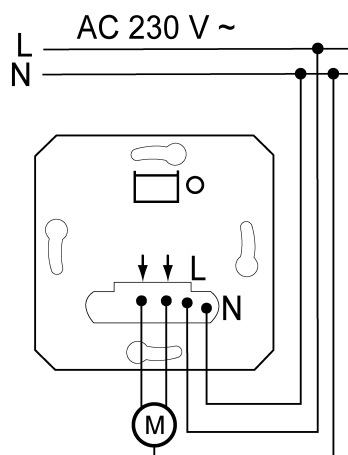


GEVAAR!

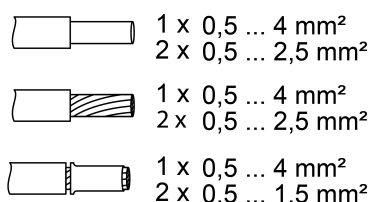
Levensgevaar door elektrische schokken.

Voordat werkzaamheden aan het apparaat of de last worden uitgevoerd, moeten alle bijbehorende installatie-automaaten worden vrijgeschakeld. Spanningvoerende delen afdekken!

Jaloezie-eenheid monteren en aansluiten



Afbeelding 2: Aansluiting element



Afbeelding 3: Klembare kabeldoorsnede

- Jalouzie-eenheid volgens aansluitschema aansluiten (Afbeelding 2). Daarbij op klembare kabeldoorsneden letten (Afbeelding 3).
- Jaloezie-eenheid in apparaaturoos monteren, aansluitklemmen moeten onderaan liggen. Aanbeveling: diepe apparaaturoos gebruiken.
- Netspanning inschakelen.

Met de knop **TEST** kan de aangesloten motor ook zonder element worden aangestuurd, bijv. om de eindstanden van de motor te kunnen instellen.

- Knop **TEST** korter dan 1 seconde indrukken.
Zonwering gaat naar de onderste eindstand.
- Toets **TEST** langer dan 1 seconde indrukken.
Zonwering gaat naar de bovenste eindstand.
- **i** Wanneer de zonwering in de verkeerde richting gaat, moeten de ompolingsfunctie van de eenheid worden gebruikt.
- Ompolingsfunctie: knop **TEST** langer dan 10 seconden indrukken.
De eenheid meldt de succesvolle ompoling van de uitgangen door de zonwering kort omhoog en dan omhoog te sturen. De nieuwe bewegingsrichting wordt tegen netspanningsuitval beveiligd opgeslagen.
- Frame en element opsteken.

6 Technische gegevens

Nominale spanning	AC 230 V~
Netfrequentie	50 / 60 Hz
Standby-vermogen: afhankelijk van het element	0,1..0,5 W
Omgevingstemperatuur	-5 ... +45 °C

Opslag-/ transporttemperatuur	-20 ... +70 °C
Looptijd	ca. 120 s
Aansluitvermogen	
Motoren	700 W
Specificaties conform EN 60730-1	
Werking	1.B
Vervuilingsgraad	2
Nom. piekspanning	4000 V

7 Garantie

De wettelijk vereiste garantie wordt uitgevoerd via de vakhandel.

ALBRECHT JUNG GMBH & CO. KG

Volmestraße 1
58579 Schalksmühle
GERMANY

Telefon: +49 2355 806-0
Telefax: +49 2355 806-204
kundencenter@jung.de
www.jung.de