

Automatische schakelaar Universeel 1,10 m

Art. nr.: ..17181..

Automatische schakelaar Universeel 2,20 m

Art. nr.: ..17281..

Bedieningsvoorschrift**1 Veiligheidsinstructies**

Elektrische apparaten mogen alleen door een elektromonteur worden gemonteerd en aangesloten.

Ernstig letsel, brand of materiële schade mogelijk. Handleiding volledig doorlezen en aanhouden.

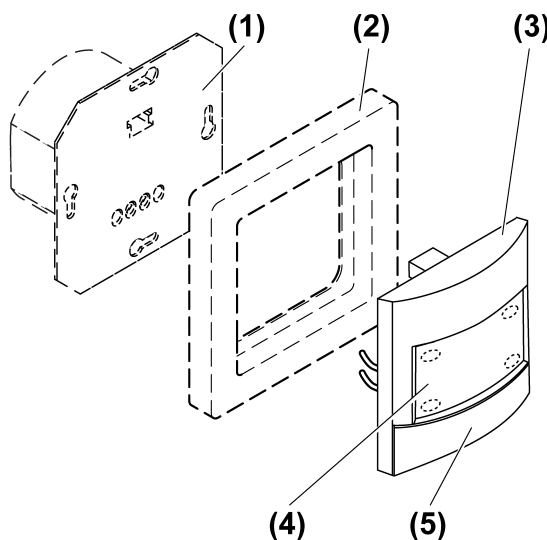
Gevaar door elektrische schokken. Voordat werkzaamheden aan het apparaat of de last worden uitgevoerd, moeten deze worden vrijgeschakeld. Daarbij moet rekening worden gehouden met alle installatie-automaaten die gevaarlijke spanningen aan het apparaat of de last leveren.

Gevaar door elektrische schokken. Apparaat is niet geschikt voor vrijgeschakelen. Ook bij uitgeschakeld apparaat is de last niet galvanisch van het net gescheiden.

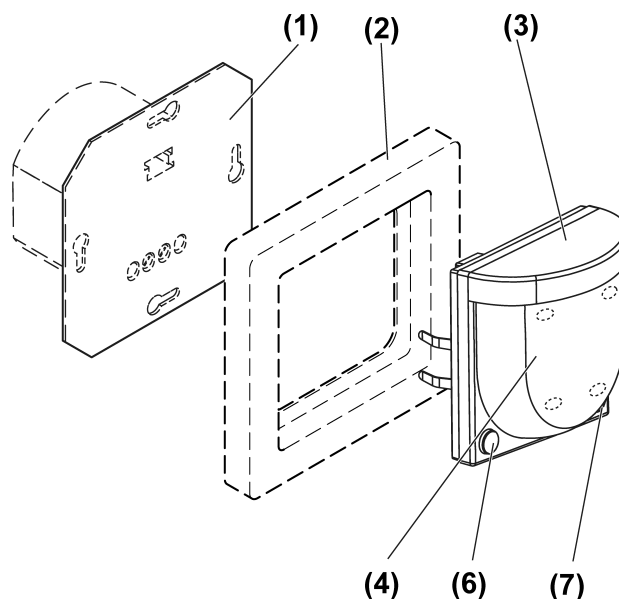
Niet op de sensorvenster drukken. Apparaat kan beschadigd raken.

Apparaat is niet geschikt voor toepassing in de inbraakbeveiligingstechniek of in de alarmtechniek.

Deze handleiding is onderdeel van het product en moet door de eindklant worden bewaard.

2 Constructie apparaat

Afbeelding 1: Bewegingsmelderelement 1,10 m



Afbeelding 2: Bewegingsmelderelement 2,20 m

- (1) Inbouweenheid
- (2) Frames
- (3) Bewegingsmelderelement
- (4) Sensorvenster en status-LED
- (5) Schakelaar **0 AUTO I**
- (6) Knop **OFF**
- (7) Knop **ON**

Status-LED

Rode LED brandt	Zelftest
Rode LED knippert 3 s aan / 3 s uit	Alarmfunctie actief
Rode LED knippert 0,5 s aan / 0,5 s uit	Alarm werd geactiveerd
Rode LED knippert drie keer, dan 1 s pauze	Element was eerder met een andere eenheid verbonden
Gele LED brandt	Functie "Constant-uit" of "Uit gedurende 0,5 - 5 uur" actief
Gele LED knippert	Aanwezigheidssimulatie actief
Groene LED brandt	Functie "Constant-aan" of "Aan gedurende 0,5 - 5 uur" actief
Blauwe LED brandt	Apparaat is met een mobiel eindapparaat en actief app verbonden
Blauwe LED knippert 0,5 s aan / 0,5 s uit	Bluetooth-verbindingsmodus actief

3 Bedoeld gebruik

- Automatisch schakelen van verlichting afhankelijk van warmtebeweging en omgevingslichtsterkte
- Bedrijf met inbouweenheid voor schakelen of dimmen of nevenaansluitingseenheid 3-draads uit het LB-management
- Wandmontage op inbouweenheid

Producteigenschappen

Functies direct op het element

- Uitbreiding van de registratiezone in combinatie met nevenaansluiting 3-draads
- Constant-aan, Constant-uit
- Bediening met nevenaansluiting 2-draads of 3-draads, draaidimmer-nevenaansluiting of impulsdrukker.
- Dimeenheid is via nevenaansluiting dimbaar
- Reset van fabrieksinstelling

Bewegingsmelderelement 1,10 m

- Afdekplaat voor het beperken van de registratiezone

Functies via app

- Instellen van de lichtsterktedrempel
- Instellen van de gevoeligheid van de PIR-sensors
- Instellen van de nalooptijd
- Constant-aan, Constant-uit
- Aan of Uit gedurende 0,5 - 5 uur
- Uitschakelvoorwaarschuwing
- Dynamische nalooptijd
- Aanwezigheidssimulatie
- Alarmfunctie
- Tijdschakelfunctie
- Bedieningsvergrendeling
- Verminderde basisgevoeligheid
- Automatische zomer-/wintertijdschakeling
- Testbedrijf

In combinatie met een schakeleenheid

- Kortbedrijf

In combinatie met een dimeenheid

- Inschakelen met de laatst ingestelde lichtsterkte of opgeslagen inschakellichtsterkte
- Instellen van de minimale lichtsterkte
- Instellen van de maximale lichtsterkte
- Hotelfunctie
- Nachlichtfunctie

Automatisch bedrijf

Het apparaat registreert warmtebewegingen van personen, dieren of voorwerpen.

- Het licht wordt ingeschakeld, wanneer de registratiezone wordt betreden en de ingestelde lichtsterktedrempel is onderschreden.
- Met iedere geregistreerde beweging start de nalooptijd opnieuw.
- Het licht wordt uitgeschakeld wanneer in de registratiezone geen beweging meer wordt waargenomen en de nalooptijd is verlopen of het omgevingslicht helder genoeg is en de nalooptijd is verlopen.

Om inschakelen door een afkoelende verlichting te voorkomen, worden na het uitschakelen gedurende een korte vergrendelingstijd geen bewegingssignalen geanalyseerd. Om de tijd zo kort mogelijk te houden, past de bewegingsmelder zich aan op de omgevingsomstandigheden.

Gedrag na uitval van de netvoeding

Na terugkeer van de netspanning voert het apparaat gedurende maximaal 20 seconden een zelftest uit. Na afloop van de zelftest is het apparaat bedrijfsklaar.

- i** Knippert de rode status-LED herhaaldelijk drie keer rood, dan was het element met een andere eenheid verbonden. Om de functie weer mogelijk te maken, moet hetzij het element in de bijbehorende eenheid worden gestoken of moet bij bewegingsmelderelement 1,10 m schakelaar (5) binnen 10 seconden vanuit de stand AUTO in de stand OFF en dan weer in de stand AUTO worden geschoven; bij bewegingsmelderelement 2,20 m moet knop OFF langer dan 4 seconden worden ingedrukt.

Tijdens de zelftest geldt:

- De rode status-LED brandt
- De last is uitgeschakeld
- Bewegingen worden niet geregistreerd.
- Het apparaat kan met nevenaansluitingen worden bediend

4 Inbedrijfname

App op mobiel eindapparaat installeren

Voorwaarde voor de app-bediening is een mobiel eindapparaat met Bluetooth-interface met het besturingssysteem Android of iOS.

- De Bluetooth-app Clever Config uit de iTunes App Store (iOS) of Google Play Store (Android) downloaden en installeren.

Mobiel eindapparaat via Bluetooth verbinden

Voorwaarde: eenheid en element moeten bedrijfsklaar zijn. Het mobiele eindapparaat bevindt zich in de buurt van het element.

- Verbindingsmodus activeren Bewegingsmelderelement 1,10 m: schakelaar (5) vanuit de stand **AUTO** (midden) naar rechts schuiven.
De groene LED brandt en het licht is ingeschakeld.
 - Binnen 1 minuut de lens gedurende ten minste 4 seconden afdekken.
 - Verbindingsmodus activeren Bewegingsmelderelement 2,20 m: knop **ON** (7) langer dan 4 seconden indrukken.
De blauwe LED knippert. De verbindingsmodus is 1 minuut actief.
 - App starten en het te verbinden apparaat zoeken.
Element wordt met het eindapparaat verbonden en in de app weergegeven.
De verbindingsmodus wordt automatisch gesloten wanneer de verbinding succesvol was. De blauwe LED brandt ter bevestiging van een actieve verbinding.
- i** Er kunnen max. 8 mobiele eindapparaten met een eenheid worden verbonden. Wordt verbinding gemaakt met het 9e apparaat, dan wordt het oudste apparaat verwijderd.

5 Bediening

Bediening via nevenaansluiting 2-draads, 3-draads met toetselement of impulsdrukker

Meerdere nevenaansluitingen kunnen met elkaar worden gecombineerd. Alle hier beschreven bedieningen zijn ook via de app mogelijk. De bediening met de draaidimmer-nevenaansluiting is beschreven in de handleiding van de draaidimmer-nevenaansluiting.

Licht voor de duur van de nalooptijd inschakelen

- Toetselement boven of impulsdrukker kort indrukken.
- i** Wordt het toetselement of de impulsdrukker na het inschakelen opnieuw ingedrukt, dan wordt de nalooptijd opnieuw gestart. In combinatie met een dimeenheid wordt weer naar inschakellichtsterkte geschakeld.
- i** Kort gebruik: bij ingedrukte bediening worden gedurende 1 minuut om de ca. 3 seconden impulsen gezonden. Uitzondering 3-draads nevenaansluiting: hier wordt slechts één impuls gezonden.

Lichtsterkte instellen, alleen in combinatie met dimeenheid

- Toetselement boven of onder resp. impulsdrukker lang indrukken.

Inschakellichtsterkte opslaan, alleen in combinatie met dimeenheid

- Lichtsterkte instellen.
 - Toetselement volledig langer dan 4 seconden indrukken.
- i** Met een impulsdrukker kan de inschakellichtsterkte niet worden opgeslagen.

Inschakellichtsterkte wissen, alleen in combinatie met dimeenheid

- Toetselement kort indrukken: het licht wordt met inschakellichtsterkte ingeschakeld.
 - Toetselement volledig langer 4 seconden indrukken: inschakellichtsterkte is gewist. De dimmer wordt met de laatst ingestelde lichtsterktewaarde ingeschakeld.
- i** Met een impulsdrukker kan de inschakellichtsterkte niet worden verwijderd.

Bediening op het element

Met de schakelaar resp. de beide knoppen kan tussen automatisch bedrijf, constant aan en constant uit worden geschakeld.

- Bewegingsmelderelement 1,10 m: schakelaar (5) in de stand **ON** of **OFF** schuiven.
- Bewegingsmelderelement 2,20 m: knop **ON** (7) of **OFF** (6) indrukken.
Functie Constant aan groene LED brandt of Constant uit gele LED brandt.

- i** Om automatisch bedrijf weer in te schakelen, moet bij het bewegingsmelderelement 1,10 m de schakelaar (5) weer in de middelste stand worden geschoven, bij bewegingsmelderelement 2,20 m moet knop ON (7) of OFF (6) opnieuw worden ingedrukt. Groene of gele LED gaat uit.

6 Informatie voor elektrotechnicus



GEVAAR!

Levensgevaar door elektrische schokken.

Apparaat vrijschakelen. Spanningvoerende delen afdekken.

Bewegingsregistratie

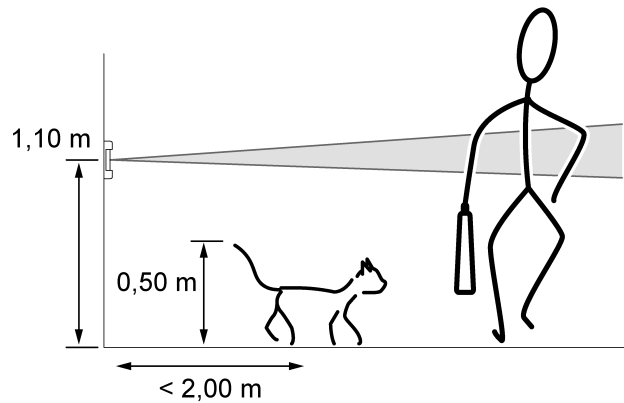
De registratie van warmtebronnen door een bewegingsmelder en daarmee de grootte van de registratiezone wordt beïnvloed door:

Geometrie van de registratiezone, montagehoogte en ingestelde gevoeligheid (Afbeelding 3) tot (Afbeelding 10)

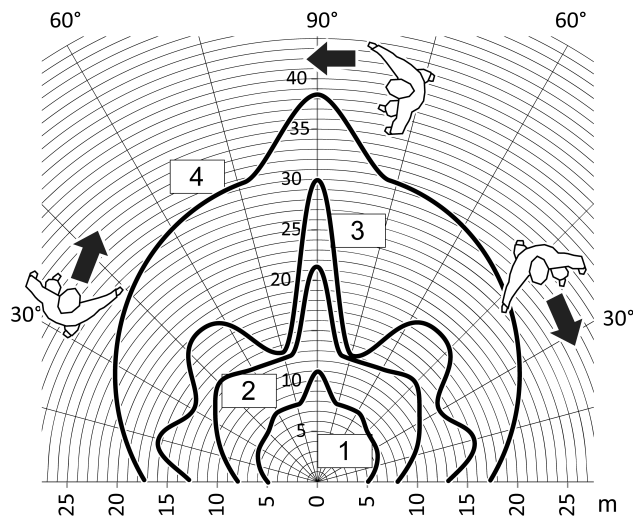
Bewegingsrichting : Bij het tangentieel passeren van de bewegingsmelder ontstaat een warmtesignaal, dat goed kan worden geanalyseerd. Bij bewegingen radiaal naar de sensor toe, is het warmtesignaal kleiner en dus moeilijker te analyseren en dus is de reikwijdte minder.

- i** De volgende gegevens over de grootte van de registratiezone zijn algemene richtwaarden. Afhankelijk van de inbouwomgeving en de intensiteit van de warmtebeweging kunnen afwijkingen ontstaan.

Registratiezone en reikwijdte bewegingsmelderelement 1,10 m

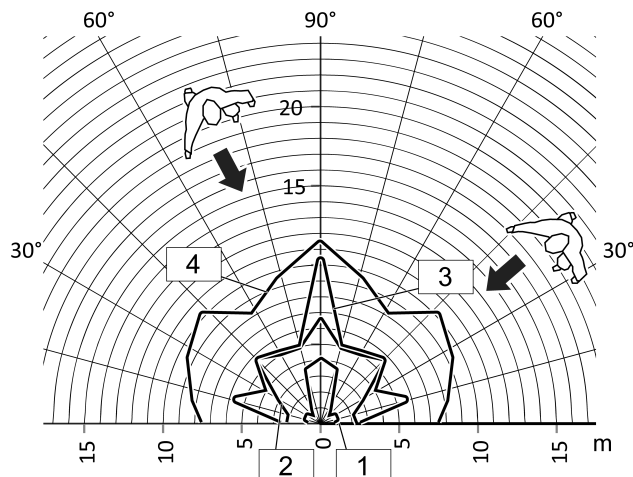


Afbeelding 3: Registratiezone en inbouwhoogte bewegingsmelderelement 1,10 m



Afbeelding 4: Reikwijdte bij tangentiale bewegingsrichting bewegingsmelderelement 1,10 m

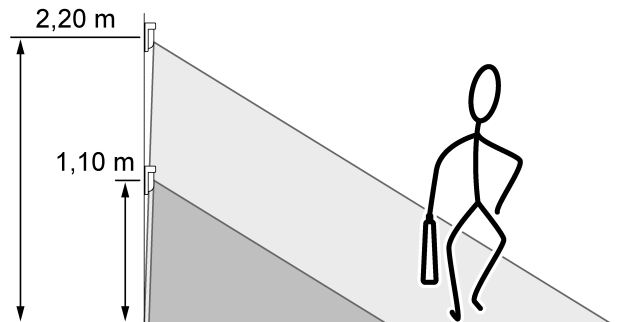
- 1 25% gevoeligheid
- 2 50% gevoeligheid
- 3 75% gevoeligheid
- 4 100% gevoeligheid



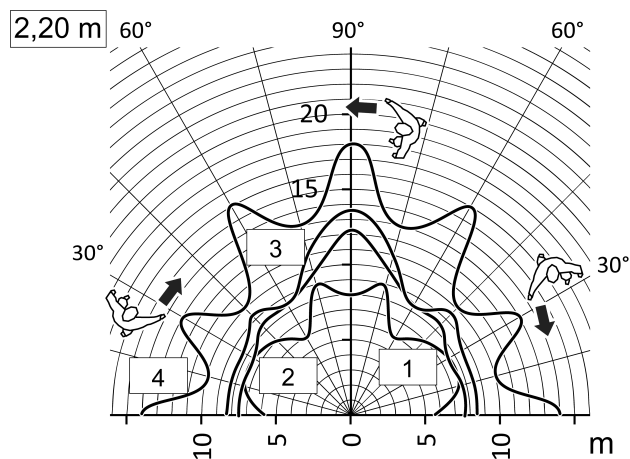
Afbeelding 5: Reikwijdte bij radiale bewegingsrichting bewegingsmelderelement 1,10 m

- 1 25% gevoeligheid
- 2 50% gevoeligheid
- 3 75% gevoeligheid
- 4 100% gevoeligheid

Registratiezone en reikwijdte bewegingsmelderelement 2,20 m

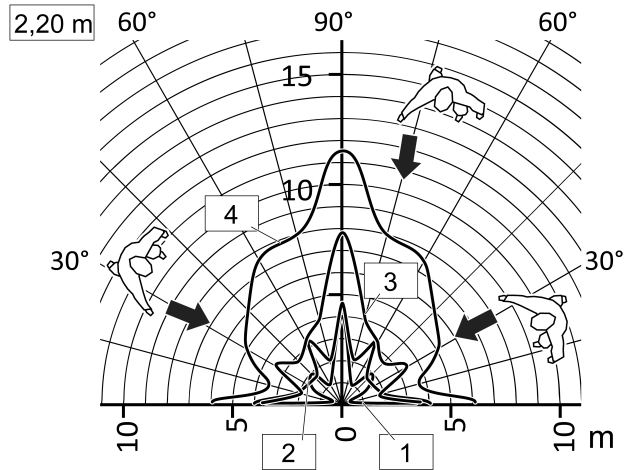


Afbeelding 6: Registratiezone en inbouwhoogte bewegingsmelderelement 2,20 m



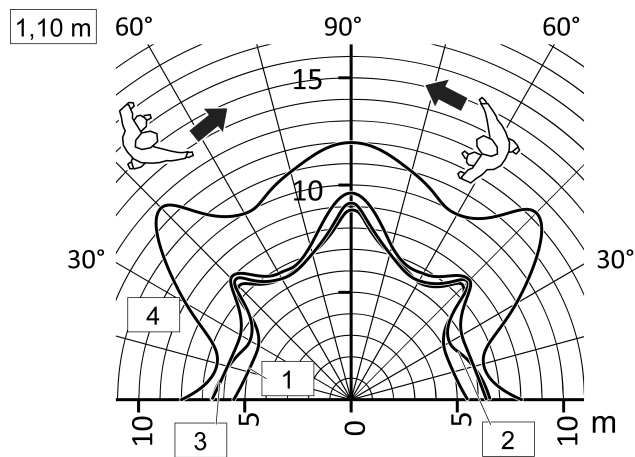
Afbeelding 7: Reikwijdte bij tangentiële bewegingsrichting bewegingsmelderelement 2,20 m, inbouwhoogte 2,20 m

- 1 25% gevoeligheid
- 2 50% gevoeligheid
- 3 75% gevoeligheid
- 4 100% gevoeligheid



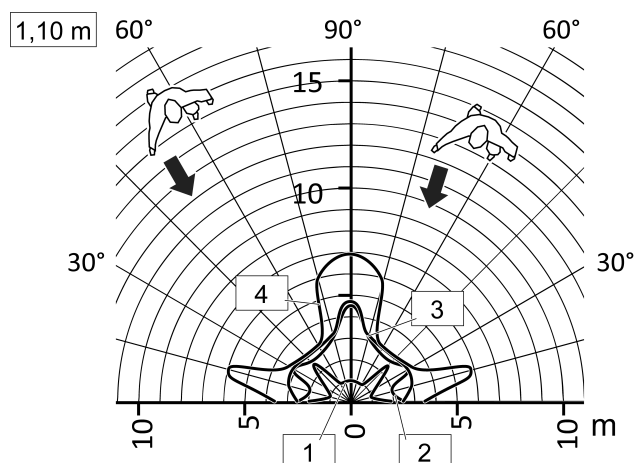
Afbeelding 8: Reikwijdte bij radiale bewegingsrichting bewegingsmelderelement 2,20 m, inbouwhoogte 2,20 m

- 1 25% gevoeligheid
- 2 50% gevoeligheid
- 3 75% gevoeligheid
- 4 100% gevoeligheid



Afbeelding 9: Reikwijdte bij tangentiale bewegingsrichting bewegingsmelderelement 2,20 m, inbouwhoogte 1,10 m

- 1 25% gevoeligheid
- 2 50% gevoeligheid
- 3 75% gevoeligheid
- 4 100% gevoeligheid



Afbeelding 10: Reikwijdte bij radiale bewegingsrichting bewegingsmelderelement 2,20 m, inbouwhoogte 1,10 m

- 1 25% gevoeligheid
- 2 50% gevoeligheid
- 3 75% gevoeligheid
- 4 100% gevoeligheid

Montageplaats kiezen

- Trillingsvrije montageplaats kiezen. Trillingen kunnen ongewilde schakelingen veroorzaken.
- Voor optimale reikwijdte montageplaats tangentiaal op de bewegingsrichting kiezen.
- Storingsbronnen in registratiezone vermijden. Storingsbronnen kunnen de bewegingsmelder activeren, bijv. warmtebronnen zoals verwarmingen, uitlaten van ventilatieopeningen of airconditioning, kopieerapparaten, printers, koffiezetapparaten, tochtige deuropeningen, dieren etc.

Element monteren

- Inbouweenheid correct aansluiten en monteren (zie handleiding Inbouweenheid).
- i** Om de beschermingsgraad IP44 te waarborgen, zijn verdere montageschappen nodig (zie handleiding dichtingsset).
- Element met frame op inbouweenheid plaatsen.

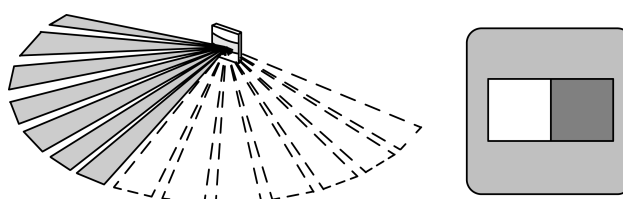
Registratiezone uitbreiden

Voor de uitbreiding van de registratiezone de 3-draads nevenaansluiting met aanwezigheids- of bewegingsmelderelement aansluiten. De hoofdaansluiting verwerkt signalen van de nevenaansluiting en schakelt indien nodig de verlichting in.

Registratiezone beperken

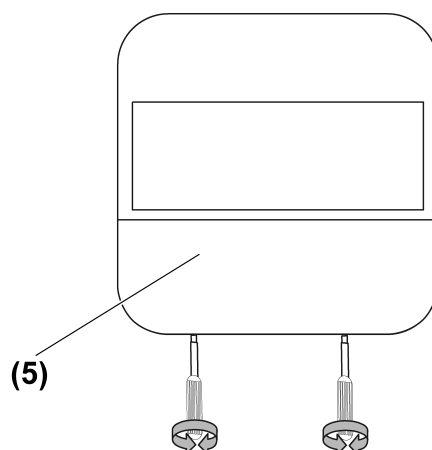
De registratiezone kan ook door vermindering van de gevoeligheid of door uitschakeling van een sensor worden beperkt.

Daarnaast kan de registratiezone bij bewegingsmelderelement 1,10 m ook met een plaat worden beperkt (Afbeelding 11).

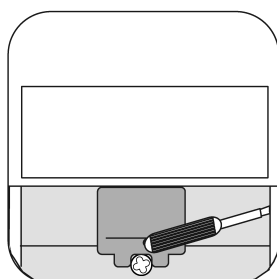


Afbeelding 11: Registratiezone beperken bewegingsmelderelement 1,10 m

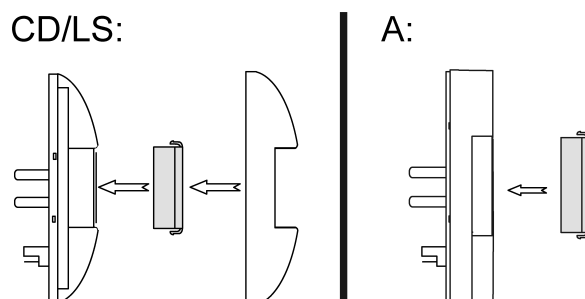
Plaat monteren



Afbeelding 12: Demontage afdekking serie CD/LS



Afbeelding 13: Demontage designafdekking serie CD/LS



Afbeelding 14: Montage plaat serie CD/LS en A

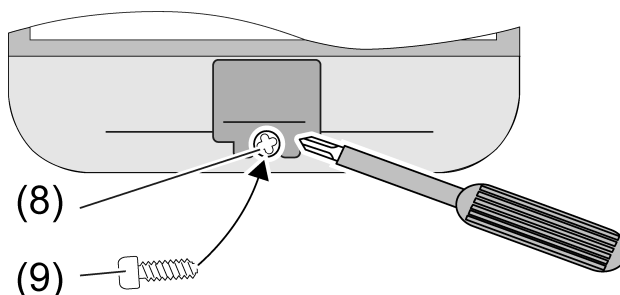
Serie CD, LS

- Schakelaar (5) verwijderen (Afbeelding 12).
- Designafdekking voorzichtig met een schroevendraaier verwijderen (Afbeelding 13).
- Plaat voor linker- of rechterkant van het apparaat monteren (Afbeelding 14).

Serie A:

- Plaat vanaf de voorkant aan de linker- of rechterkant van het apparaat monteren (Afbeelding 14).

Schakelaar vergrendelen



Afbeelding 15: Schakelaar vergrendelen

Indien nodig, kan de schakelaar mechanisch in de stand **AUTO** worden vergrendeld. Daarvoor de meegeleverde schroef (9) gebruiken

- Afdekking van de schakelaar (5) verwijderen
- Schroef (9) in boring (8) draaien (Afbeelding 15).

Apparaatinstellingen kiezen

De instellingen worden met de app gekozen

Fabrieksinstellingen

Functie	Instelling
Bedrijfsfunctie	Automatisch bedrijf
Gevoeligheid	100 %
Registratiehoek	180°
Lichtsterktedrempel	10 Lux
Nalooptijd	2 minuten
Extra functies	uitgeschakeld

Registratiezone controleren

Herkende bewegingen worden in de app en door de rode LED weergegeven. De verlichting wordt gedurende ca. 1 seconde ingeschakeld. Als het licht niet bewegingsafhankelijk moet worden geschakeld, moet bovendien de functie Constant aan of Constant uit worden geactiveerd.

- i** 3-draads nevenaansluiting: zendt bij herkende bewegingen een signaal naar de hoofdaansluiting. Deze schakelt volgens de gekozen instellingen.
- Looptest met de app activeren en registratiezone aflopen. De functie wordt na ca. 5 minuten automatisch beëindigd.

Apparaat naar fabrieksinstellingen resetten

- i** Na het resetten naar de fabrieksinstelling moet het apparaat uit de app worden verwijderd. Bij iOS-eindapparaten moet het apparaat bovendien uit de lijst van de gekoppelde Bluetooth-apparaten worden verwijderd (Instellingen/Bluetooth). Anders is een hernieuwde koppeling niet mogelijk.

Bewegingsmelderelement 1,10 m

- Apparaat kort van de netspanning loskoppelen.
Rode LED brandt, zelftest wordt uitgevoerd.
- Binnen 1 minuut na inschakelen van de netspanning schakelaar (5) vanuit de stand **AUTO** (midden) naar links schuiven.
Na ca. 20 seconden knippert de rode LED snel.
- Binnen 10 seconden schakelaar (5) in de stand **AUTO** (midden), daarna terug naar links en nogmaals in de stand **AUTO** (midden) schuiven.

De rode LED knippert langzamer, het apparaat is weer op de fabrieksinstellingen ingesteld en start opnieuw.

Bewegingsmelderelement 2,20 m

- Apparaat kort van de netspanning loskoppelen.
Rode LED brandt, zelftest wordt uitgevoerd.
- Binnen 1 minuut na inschakelen van de netspanning moet knop **OFF** (6) langer dan 20 seconden worden ingedrukt.
Na ca. 20 seconden knippert de rode LED snel.
- Binnen 10 seconden loslaten en opnieuw kort indrukken.
De rode LED knippert langzamer, het apparaat is weer op de fabrieksinstellingen ingesteld en start opnieuw.

7 Technische gegevens

Omgevingstemperatuur	-20 ... +45 °C
Opslag-/ transporttemperatuur	-25 ... +70 °C
Beschermingsgraad	IP20
Lichtsterkte-instelling	ca. 5 ... 500 lx en dagbedrijf
Gevoeligheid	0, 25, 50, 75, 100 %
Nalooptijd	ca. 10 s ... 60 min
Montagehoogte	
Art.nr. ..17181..	1,10 m
Art.nr. ..17281..	1,10 m / 2,20 m
Registratiehoek	180 °
Radiofrequentie	2,402 ... 2,480 GHz
Zendvermogen	max. 2,5 mW, Klasse 2
Zenderbereik	typ. 10 m

8 Parameterlijst

Via app instelbare parameterlijst

Afhankelijk van de eenheid kunnen met de app de volgende parameters worden gewijzigd.

Instellingen bij schakel- en dimeenheden

Parameter	Instelmogelijkheden, fabrieksinstelling	Toelichting
Bedrijfsfunctie	Automatisch, Aan, Uit Fabrieksinstelling: automatisch	Automatisch: de last wordt afhankelijk van beweging en lichtsterkte geschakeld. Aan resp. Uit: de last is constant in- resp. uitgeschakeld.
Duur beperken	Aan, uit Fabrieksinstelling: Uit	Tijdbegrenzing voor de functie "Aan" en "Uit". Na afloop van de tijd is het apparaat weer in automatisch bedrijf. De tijd kan trapsgewijs tussen 0,5 en 5 uur worden ingesteld. Fabrieksinstelling: 2 h
Registratie-instelling	Gevoeligheid: 0, 25, 50, 75, 100%	Gevoeligheid: Instelbaar in 5 stappen voor elke sensor A - B apart. Ter beperking van de registratiezone de

Parameter	Instelmogelijkheden, fabrieksinstelling	Toelichting
	Fabrieksinstelling: gevoeligheid: 100%, looptest: Uit, verminderde basisgevoeligheid: Uit	afzonderlijke sensor uitschakelen. Daarvoor de gevoeligheid op 0 % instellen. Looptest Aan: Controleren van de registratiezone. De functie wordt na 5 minuten automatische beëindigd. Verminderde basisgevoeligheid Aan: Verminderde basisgevoeligheid voor het gebruik in omgevingen met storingsbronnen.
Lichtsterkte-instelling	Inschakeldrempel: Bewegingsmelder: 5 ... 500 lx en dagbedrijf Aanwezigheidsmelder: 5 ... 1000 lx en dagbedrijf Fabrieksinstelling: 5 lx, dagbedrijf Uit	Inschakeldrempel: Lichtsterktewaarde waarbij als deze wordt onderschreden en een beweging wordt gedetecteerd, de last wordt ingeschakeld. Dagbedrijf Aan: Apparaat werkt lichtsterkteonafhankelijk.
Nalooptijd	10 s ... 60 min Fabrieksinstelling: 2 min, dynamische nalooptijd Uit	In deze tijd blijft de last nog ingeschakeld, ook wanneer geen bewegingen meer worden gedetecteerd of het omgevingslicht voldoende helder is. Dynamische nalooptijd Aan: Het apparaat bepaalt zelfstandig en dynamisch op basis van herkende bewegingen een nalooptijd binnen vooraf ingestelde grenzen. Daarbij wordt de nalooptijd bij continue aanwezigheid verhoogd resp. bij continue afwezigheid verlaagd. De maximale nalooptijd is daarbij de ingestelde nalooptijd. De kortste nalooptijd is 10 seconden. Bij nalooptijden vanaf 5 minuten is bovendien de functie Korte aanwezigheidsherkenning actief.
Bedieningsmodus	Bewegingsmeldermodus, aanwezigheidsmelderbedrijf Fabrieksinstelling, bewegingsmeldermodus	Instelling of het apparaat als bewegingsmelder of aanwezigheidsmelder werkt.
Bedieningsvergrendeling	Aan, uit Fabrieksinstelling: Uit	Bij actieve bedieningsvergrendeling kan het apparaat niet ter plaatse worden bediend. Voor gebruik op openbare plaatsen.
Aanwezigheidssimulatie starten	Aan, uit Fabrieksinstelling: Uit	De functie kan pas worden geactiveerd nadat gedurende 24 uur tijden werden opgeslagen. Bij automatisch bedrijf worden constant tijden opgeslagen waarbij de verlichting werd ingeschakeld. Over een periode van 24 uur worden maximaal 60 schakelingen opgeslagen. Wanneer meer schakelingen plaatsvinden, dan wordt telkens de oudste overschreven. Bij ingeschakelde aanwezigheidssimulatie wordt

Parameter	Instelmogelijkheden, fabrieksinstelling	Toelichting
		de verlichting lichtsterkteafhankelijk op de opgeslagen tijden ingeschakeld. Uitschakeling vindt na afloop van de nalooptijd plaats. Herkende bewegingen verlengen de nalooptijd of het licht wordt helderheidsafhankelijk ingeschakeld. Tijden worden niet opgeslagen. Met de dynamische nalooptijd wordt geen rekening gehouden.
Alarmfunctie	Aan, uit Fabrieksinstelling: Uit	De functie wordt gebruikt om bij afwezigheid een zone op onbevoegd betreden te bewaken. Is dat het geval, dan knippert de verlichting (1 seconde aan, 1 seconde uit) gedurende de nalooptijd. Bovendien wordt een melding via de Bluetooth-interface verzonden. Wanneer een beweging wordt herkend, start de nalooptijd opnieuw.
Tijdomschakeling actief	Aan, uit Fabrieksinstelling: Aan	Activeert de automatische zomer-/wintertijdomschakeling
Tijdbesturing	16 schakelpunten Fabrieksinstelling: geen	Met deze functie is het mogelijk geautomatiseerd functies bijv. nachtlucht- of hotelfunctie gedurende een bepaalde tijd in te schakelen. Daarvoor is een weekschakelklok beschikbaar. De klok wordt geactualiseerd bij elke Bluetooth-verbinding met een mobiel eindapparaat. Per schakelpunt kan een functie worden in- of uitgeschakeld. Aan elk schakelpunt wordt een tijd en een of meerdere weekdays toegewezen.

Instellingen alleen bij schakeleenheden

Parameter	Instelmogelijkheden, fabrieksinstelling	Toelichting
Impulsbedrijf	Aan, uit Fabrieksinstelling: Uit	Bij beweging wordt lichtsterkteafhankelijk een korte impuls, ca. 0,5 seconden, geactiveerd. Zolang bewegingen worden herkend, wordt de impuls elke ca. 3 seconden herhaald.
Uitschakelwaarschuwing	Aan, uit Fabrieksinstelling: Uit	Bij ingeschakelde uitschakelwaarschuwing wordt het licht na afloop van de nalooptijd niet direct uitgeschakeld. Drie keer knipperen met een interval van 10 seconden geeft aan dat het licht binnenkort wordt uitgeschakeld. De nalooptijd wordt daardoor verlengd met ca. 30 seconden. Wordt tijdens de uitschakelwaarschuwing een beweging herkend, dan wordt de nalooptijd opnieuw gestart en blijft het licht aan.

Instellingen alleen bij dimeenheden

Parameter	Instelmogelijkheden, fabrieksinstelling	Toelichting
Uitschakelwaarschuwing	Aan, uit Fabrieksinstelling: Uit	Bij ingeschakelde uitschakelwaarschuwing wordt het licht na afloop van de nalooptijd niet direct uitgeschakeld. Het licht wordt eerst binnen 30 seconden tot minimale lichtsterkte gedimd. De nalooptijd wordt daardoor verlengd met ca. 30 seconden. Wordt tijdens de uitschakelwaarschuwing een beweging herkend, dan wordt de nalooptijd opnieuw gestart en het licht wordt weer met de inschakellichtsterkte ingeschakeld.
Minimale lichtsterkte	1 ... 67% Fabrieksinstelling: 5%	Bepaalt de minimaal instelbare lichtsterkte.
Maximale lichtsterkte	1 ... 100% Fabrieksinstelling: 100%	Bepaalt de maximaal instelbare lichtsterkte.
Inschakellichtsterkte	5 ... 100% Fabrieksinstelling: 100%	Het apparaat schakelt in op de ingestelde inschakellichtsterkte. Opmerking: wanneer de waarde boven de ingestelde maximale lichtsterkte ligt of onder de minimale lichtsterkte, dan wordt op de betreffende grenswaarde ingeschakeld.
Inschakelen met laatste waarde	Aan, uit Fabrieksinstelling: Uit	Het licht wordt bij het inschakelen met de laatst ingestelde lichtsterktewaarde ingeschakeld.
Hotelfunctie	Aan, uit Fabrieksinstelling: Uit	Bij ingeschakelde functie wordt bij herkende beweging het licht naar de inschakellichtsterkte geschakeld. Na afloop van de nalooptijd wordt het licht niet uitgeschakeld, maar naar een ingestelde lichtsterktewaarde gedimd.
Lichtsterkte hotel-functie	5 ... 100% Fabrieksinstelling: 20 % van de maximale lichtsterkte	Lichtsterkte waarmee het licht bij ingeschakelde hotel-functie wordt gedimd, wanneer de nalooptijd is afgelopen. Dit is een percentage van de maximale lichtsterkte.
Nachtlichtfunctie	Aan, uit Fabrieksinstelling: Uit	Bij ingeschakelde functie wordt het licht bij herkende bewegingen niet met de inschakellichtsterkte, maar met een vooraf ingestelde lichtsterktewaarde ingeschakeld.
Lichtsterkte nachtlichtfunctie	5 ... 100% Fabrieksinstelling: 20 % van de maximale lichtsterkte	Lichtsterkte waarmee het licht bij ingeschakelde nachtlichtfunctie wordt ingeschakeld. Dit is een percentage van de maximale lichtsterkte.

9 Hulp bij problemen

Bewegingsmelder schakelt niet in.

Oorzaak 1: de omgevingshelderheid is groter dan de ingestelde helderheidsdrempel.

Lichtsterktedrempel met app instellen

Oorzaak 2: bewegingsmelder herkent geen bewegingen.

Registratiezone op hindernissen controleren.

Gevoeligheid van de sensors met app instellen.

Bewegingsmelder schakelt zonder beweging in

Oorzaak: bewegingsmelder herkent warmtebewegingen.

Let op storingsbronnen bijv. verwarmingen, ventilatoren, airconditioning en afkoelende lampen in de registratiezone.

Bewegingsmelder schakelt uit ondanks beweging

Oorzaak: omgevingslicht is helder genoeg, uitschakeldrempel is overschreden.

Lichtsterktedrempel met app instellen

Bewegingsmelder schakelt na afloop van de ingestelde nalooptijd niet uit

Oorzaak: bewegingsmelder herkent continu bewegingen.

Let op storingsbronnen bijv. verwarmingen, ventilatoren, airconditioning in de registratiezone.

10 Toebehoren

Afdichtingsset voor sensorafdekking 180° 2,20 m

Art.nr. AS..50DS

11 Conformiteit

Hiermee verklaart Albrecht Jung GmbH & Co. KG dat het draadloze installatietype art.nr. ..17181.. en ..17281.. aan de Richtlijn 2014/53/EU voldoet. Het volledige artikelnummer vindt u op het apparaat. De volledige tekst van de EU-Conformiteitsverklaring is op het volgende internetadres beschikbaar:

www.jung.de/ce

12 Garantie

De wettelijk vereiste garantie wordt uitgevoerd via de vakhandel.

ALBRECHT JUNG GMBH & CO. KG

Volmestraße 1

58579 Schalksmühle

GERMANY

Telefon: +49 2355 806-0

Telefax: +49 2355 806-204

kundencenter@jung.de

www.jung.de